

CARACTERISTIQUES

Couple de sortie	204 Nm mini à 5,5 bar
Angle de rotation	de 80° à 102°
(réglable)	(rotation réduite sur demande)
Volume déplacé	1410 cm ³
Revêtement	Epoxy émaillé à chaud
Poids	22,20 kg

Certifié ATEX catégorie 2GD zone 1 et 21

(ATEX catégorie 1 : consulter KINETROL)

DIMENSIONS

Modèle	Orifices	Trous de fixation
124	G3/8"	M12 x 24 sur Ø 77,8
127	3/8" NPT	1/2" UNC x 0,94" sur Ø 3,06" PCD

COUPLES EN Nm

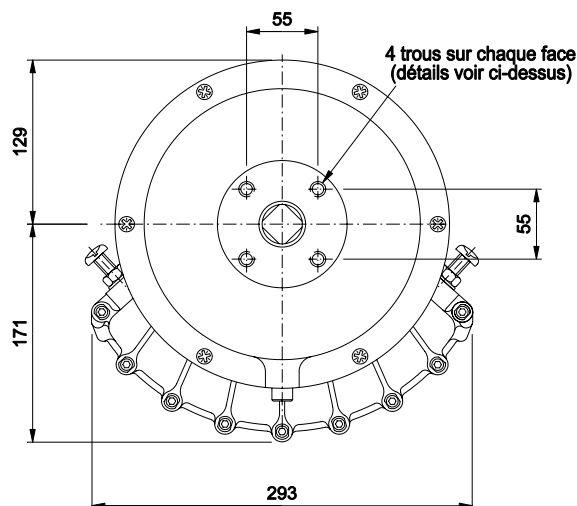
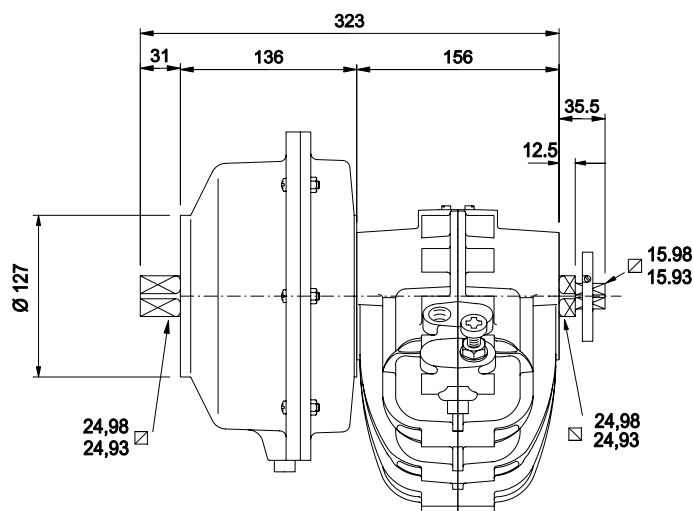
P (bar)	3,5	4,1	4,8	5,5
Couple début de course	145	176	206	238
Couple fin de course	111	142	174	204

Autres pressions : consulter la notice K057SE

Représenté en fin de course

Autres cotes :

voir actionneur double effet



Ressort monté entre l'actionneur et l'élément à motoriser

OPTIONS

- Ressort de rappel sens horaire 124-120
ou anti-horaire 124-130
- Boîtier de contacts de fin de course (options ATEX)
VIA EMBASE SP1608 (cf K181)
- Electro distributeur en applique.
- Duplicateur pour 180°.
- Positionneur pour régulation de vannes
(4-20 mA ou 0,2-1 Bar)
VIA EMBASE SP1609 (cf K182)
- Boîtier de commande pour 3 positions.
- Options ISO/DIN :
- actionneur ISO/DIN (cf KA123ID)
- Commande manuelle par réducteur et volant
débrayable K/Box

