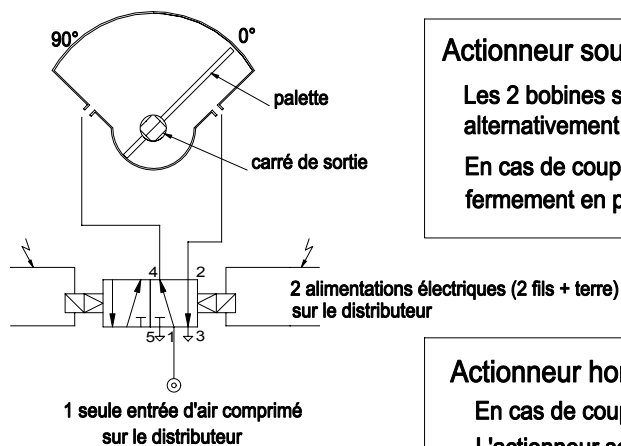


Actionneur double effet avec électrodistributeur 5/2 bistable (2 bobines)



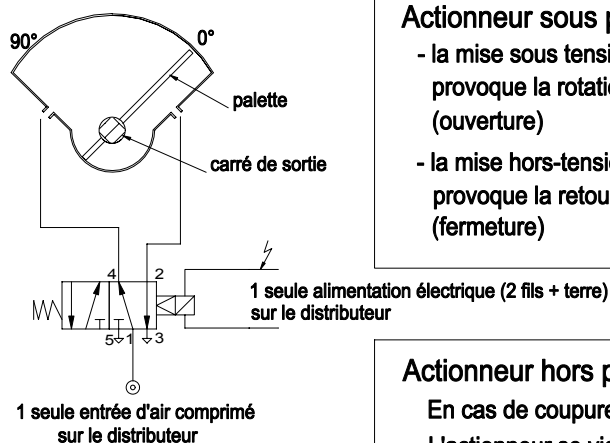
Actionneur sous pression :

Les 2 bobines sont mises sous tension alternativement pour ouvrir ou fermer le registre.
En cas de coupure de courant, l'actionneur reste fermement en position.

Actionneur hors pression :

En cas de coupure d'air, rien ne se passe.
L'actionneur se vide de son air comprimé et n'offre qu'une résistance limitée aux frottements de la palette.

Actionneur double effet avec électrodistributeur 5/2 monostable (1 seule bobine)



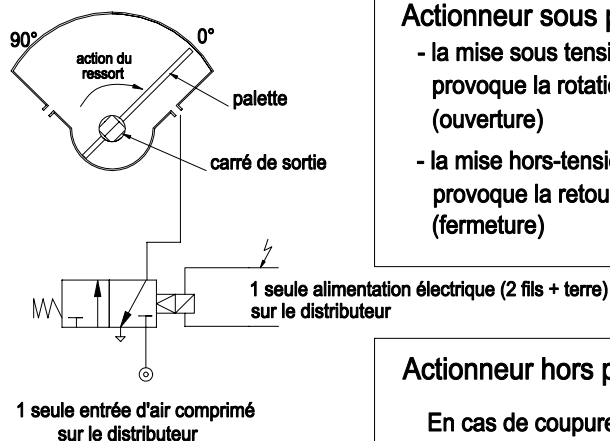
Actionneur sous pression :

- la mise sous tension de l'électrodistributeur provoque la rotation de la palette de 0° à 90° (ouverture)
- la mise hors-tension de l'électrodistributeur provoque le retour de la palette de 90° à 0° (fermeture)

Actionneur hors pression :

En cas de coupure d'air, rien ne se passe.
L'actionneur se vide de son air comprimé et n'offre qu'une résistance limitée aux frottements de la palette.

Actionneur simple effet* avec électrodistributeur 3/2 monostable (1 seule bobine) (* avec ressort de rappel)



Actionneur sous pression :

- la mise sous tension de l'électrodistributeur provoque la rotation de la palette de 0° à 90° (ouverture)
- la mise hors-tension de l'électrodistributeur provoque le retour de la palette de 90° à 0° (fermeture)

Actionneur hors pression :

En cas de coupure d'air, le ressort de rappel ramène la palette en position 0°