



**Ensemble simple et compact** - monté sur un actionneur 90° Kinetrol.

**Convertit la course de 90° à 180°** - réglable.

**Multiplication constante sur toute la course** - donc un couple de sortie constant.

**Mécanisme d'entraînement à contact roulant** - peu de frottements, d'usure, longue durée de vie.

**Étanchéité à vie** - protégé de son environnement, pas de maintenance.

**Compatible avec tous les modules Kinetrol** - ressorts de rappel, boîtiers de contacts de fin de course, positionneurs, etc. Tous montés directement sur l'actionneur 90°.

**7 modèles** - 02, 03, 05, 07, 09, 12 et 14.

L'actionneur 180° Kinetrol a été conçu en ajoutant un multiplicateur 2:1 sur la sortie d'axe de l'actionneur 90° Kinetrol. La géométrie de l'unique entraînement a pour effet une duplication constante, ce qui produit un couple de sortie constant sur toute la course de l'actionneur.

Le mécanisme tout en acier de l'entraînement comprend des contacts roulants afin d'augmenter la durée de vie en réduisant l'usure par frottement. Le mécanisme d'entraînement, lubrifié à vie, est installé dans un solide boîtier entièrement étanche en alliage de zinc moulé sous pression. Les surfaces externes sont protégées par une finition époxy résistante à la corrosion, tout comme l'actionneur 90° et les autres modules Kinetrol. On peut régler l'amplitude de la course de 160° à 200° environ grâce à des butées réglables situées sur l'actionneur 90°. Le boîtier d'entraînement complet et l'actionneur 90° sont assemblés en usine, produisant ainsi un ensemble entier net sans kit de montage ni bride de fixation. La sortie libre de l'actionneur 90° conserve son axe de sortie pour une rotation de 90°, ce qui permet d'y assembler directement tout module additionnel, comme les ressorts de rappel, les boîtiers de contacts de fin de course, les positionneurs, les boîtiers pour trois positions, etc.



## CODIFICATION

Pour codifier l'actionneur 180°, ajoutez "1" à la fin du code de l'actionneur 90° correspondant. Par exemple, pour codifier un actionneur 07 simple effet sens horaire avec boîtier de contacts de fin de course et boîtier de 180°, le code est 074-1241. Pour les codes des actionneurs 90°, voir le catalogue.

# KINETROL



# ACTIONNEURS PNEUMATIQUES 180°

K016

## COUPLES DE SORTIE EN Nm DES ACTIONNEURS 180° DOUBLE EFFET

Modèle 1001	Pression d'alimentation (bars)								
	1,5	2,0	3,0	3,5	4,0	5,0	5,5	6,0	7,0
02	0,6	1,1	1,7	2,2	2,6	3,3	3,7	4,1	4,85
03	1,3	2,4	3,7	4,6	5,5	7,0	7,8	8,5	10,0
05	3,5	5,2	7,8	9,3	11,0	14,2	15,6	17,2	20,2
07	8,7	12,6	19,0	22,6	26,8	34,5	38,4	41,8	49,6
09	16,9	20,0	40,1	47,6	56,2	72,4	80,4	88,1	105
12	41,4	60,3	91,1	108	127	163	180	196	229
14	106	151	222	262	307	392	434	473	550

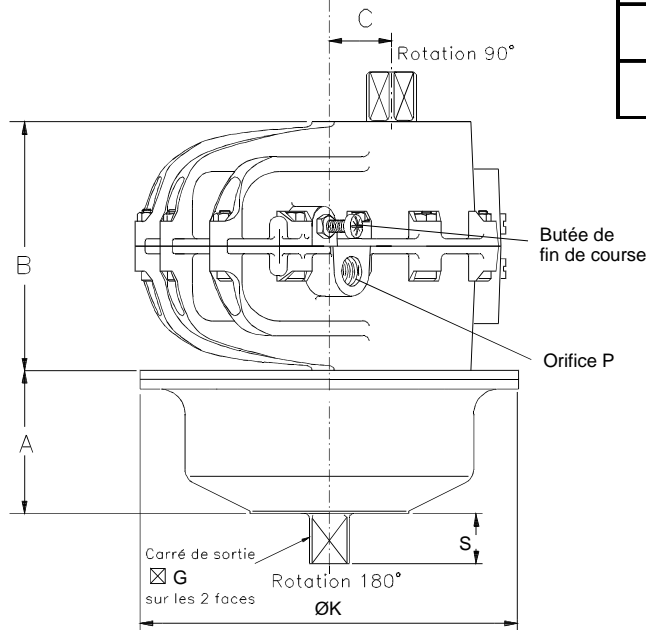
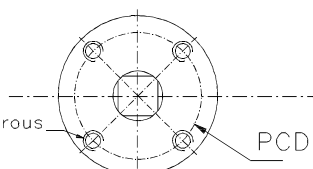
Rotation maxi	
02	192°
03	200°
05	200°
07	200°
09	200°
12	204°
14	186°

Les couples indiqués sont disponibles sur les sorties d'axe des duplicateurs 180°

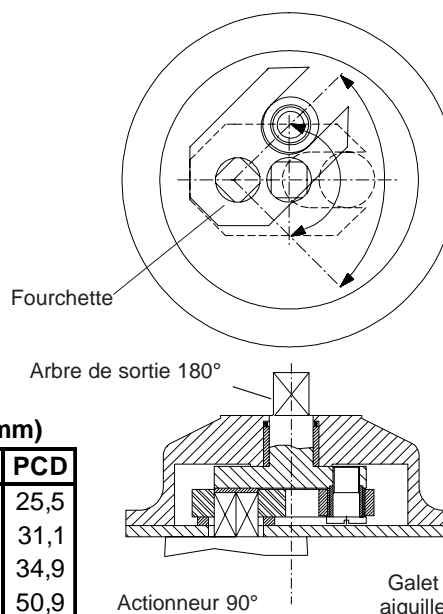
## COUPLES DE SORTIE (Nm) AVEC RESSORT DE RAPPEL

Modèle 1001		Pression d'alimentation (bar)				
		3,5	4,0	4,5	5,0	5,5
02	début	1,1	1,3	1,4	1,6	1,8
	fin	0,5	0,7	0,9	1,2	1,4
03	début	3,3	3,7	4,0	4,3	4,9
	fin	1,0	1,4	1,9	2,3	2,8
05	début	4,9	5,5	6,6	7,0	7,9
	fin	3,2	4,0	4,9	5,8	6,7
07	début	11,6	13,5	15,5	17,4	19,3
	fin	7,5	9,5	11,6	13,8	16,1
09	début	23,2	27,4	31,1	35,3	39,5
	fin	19,1	23,2	27,0	31,4	35,6
12	début	55,1	64,8	75,6	81,1	90,4
	fin	42,2	52,0	60,0	68,9	77,5
14	début	135	156	178	195	201
	fin	109	131	148	164	170

N Nombre de trous  
D Profondeur  
T Taraudage



Ci-dessous: Vues illustrant le mécanisme d'entraînement



## DIMENSIONS DES ACTIONNEURS 180° DOUBLE EFFET (en mm)

Modèle	A	B	C	Ø K	G	S	P	N	T	D	PCD
024-1001	32	50	12,5	73	8	10	G1/8	4	M4	8	25,5
034-1001	35	60	20	108	9	12	G1/8	4	M5	10	31,1
054-1001	35	67	20	108	9,5	13,0	G1/8	6	M5	8,0	34,9
074-1001	55	100	25	152	16	20,0	G1/4	4	M8	16,0	50,9
094-1001	70	126	35	200	19	26,0	G1/4	4	M10	20,0	65,0
124-1001	99	156	45	258	25	31,0	G3/8	4	M12	22,0	77,8
144-1001	120	200	70	394	28,6	38,0	G1/2	4	M16	28,5	98,8

# KINETROL