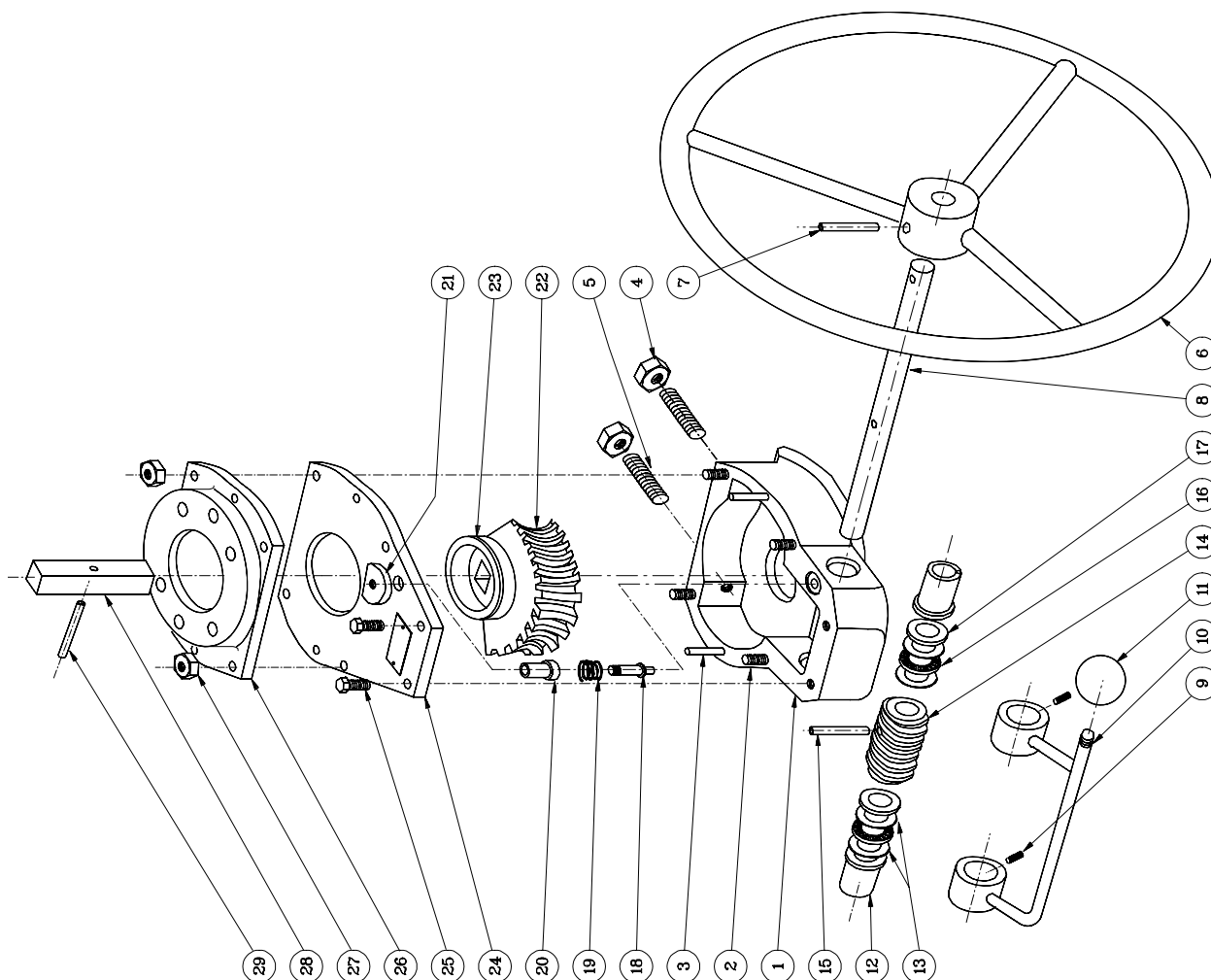




Nomenclature des commandes manuelles de secours à volant débrayable (gear box) modèles 070 & 090

K036

Repère	Désignation	Qté
29	Goupille	1
28	Axe carré	1
27	Ecrou bas M8	4
26	Adaptation pour actionneur	1
25	Vis HM8x16	2
24	Couvercle	1
23	Joint torique	2
22	Secteur denté	1
21	Bouton	1
20	Guide	1
19	Ressort	1
18	Doigt de verrouillage	1
17	Rondelle d'appui	2
16	Butée à aiguilles	2
15	Goupille élastique	1
14	Vis sans fin	1
13	Cale fine	4
12	Palier excentrique	2
11	Boule bakélite	1
10	Levier d'embrayage	1
9	Vis F/C M6x8	2
8	Axe	1
7	Goupille élastique	1
6	Volant	1
5	Vis de butée réglable	2
4	Contre-écrou	2
3	Goupille de centrage de l'adaptation	2
2	Goujon M8	4
1	Corps	1
	Désignation	Qté



KINETROL

Page 1/1

Edition 03/95

Actigone 3 - B.P. 1028
74966 MEYTHET Cedex
Tél. 04.50.22.19.26
Fax. 04.50.22.31.54