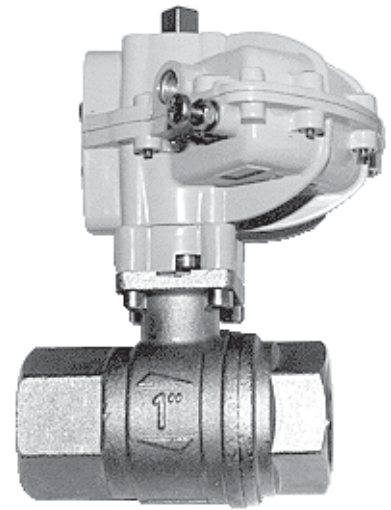




Afin de réduire les coûts, les encombrements et les délais de livraison, KINETROL propose des ensembles complets 'robinets laiton + actionneurs', **sans kit d'adaptation**.

Ces ensembles ISO/DIN sont de fait plus **économiques**, très **compacts** et d'une excellente fiabilité.

Le robinet, spécialement conçu pour la motorisation pneumatique, est doté d'un système de compensation d'usure des sièges et a passé avec succès des tests de 100.000 cycles d'ouverture et fermeture.



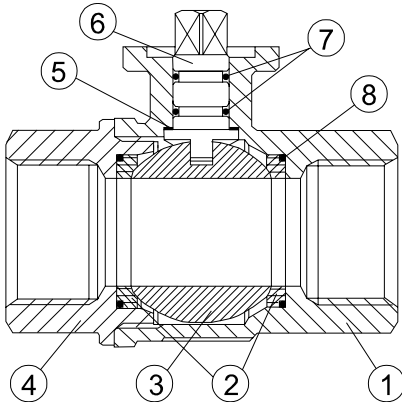
CONCEPTION DU ROBINET

- Plan de pose ISO 5211 et carré d'entraînement 3337
- Corps et embouts en laiton forgé à chaud, sablé et nickelé, assemblés avec Loctite
- Laiton pur, conforme aux normes DIN 17660 et UNI 5705-65
- Longueurs de vannes selon la norme DIN 3357
- Passage intégral pour un débit maximum
- Etanchéité "zéro fuite" garantie par un test sur chaque robinet
- Sièges en PTFE pur avec lèvres souples et système de rattrapage de jeu
- Sphère pleine en laiton chromé dur
- Pas de frottement métal-métal
- Tige inéjectable en laiton
- 2 joints en viton sur l'axe
- Sans maintenance
- Robinets taraudés cylindriques femelle-femelle selon DIN 2999, ISO 228
- Lubrifiant sans silicone sur tous les joints
- Pression d'utilisation : jusqu'à 40 bar à froid et sans coup de bélier
- Température d'utilisation : de -20°C à 170°C (90°C avec l'actionneur)

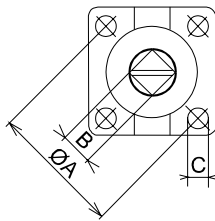
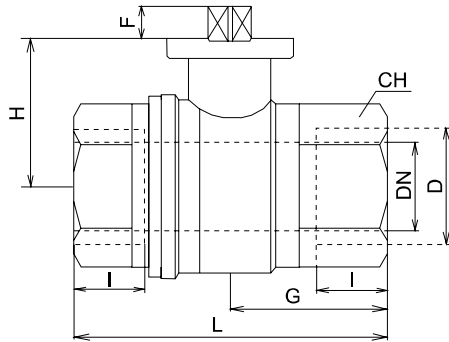
CARACTERISTIQUES DE L'ACTIONNEUR ET OPTIONS

Voir le catalogue "Actionneurs Rotatifs KINETROL".

KINETROL



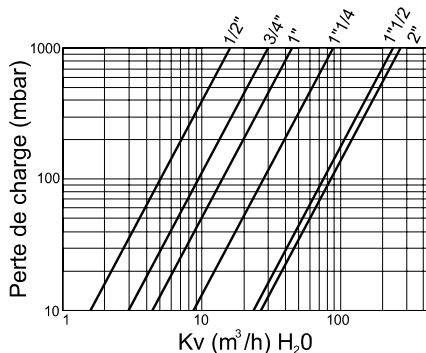
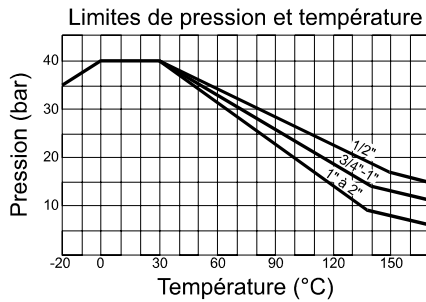
8	Joint torique	Viton		2
7	Joint torique	Viton		2
6	Tige	Laiton OT58	Nickel	1
5	Rondelle	PTFE + carbone 25%		1
4	Embout	Laiton MS58	Nickel	1
3	Sphère	Laiton MS58	Chrome	1
2	Siège 00-64	PTFE		2
1	Corps	Laiton MS58	Nickel	1
REP.	DESIGNATION	MATERIAU	REVETEMENT	Qté



CODE	AV64D00	AV64E00	AV64F00	AV64G00	AV64H00	AV64I00
D	1/2"	3/4"	1"	1"1/4	1"1/2	2"
DN	15	20	25	32	40	50
I	15,5	18	21	23	24,5	26,5
L	75	80	90	110	120	140
J	30,5	37	45,5	52	59	67,5
H	31	38,5	42,5	55,5	62	69
CH	27	32	41	50	55	70
ØA	36	36	36	50	50	50
C	5,6	5,6	5,6	6,6	6,6	6,6
F	7,5	8,5	8,5	10	10	10
B	9	9	9	11	11	11
ISO	F03	F03	F03	F05	F05	F05
Masse	0,43	0,62	0,96	1,73	2,50	4,22

Toutes dimensions en mm sauf D en pouce et masse en Kg

Des plans d'encombrements des ensembles 'robinet + actionneur' peuvent être fournis sur demande.



Référence des actionneurs montés sur les robinets :

(nous consulter pour les boîtiers de contacts de fins de course et les autres options disponibles)

D	1/2"	3/4"	1"	1"1/4	1"1/2	2"
DOUBLE EFFET	033-100	033-100	033-100	033F100	033F100	053F100 (c 11)
SIMPLE EFFET	033-120 033-130	033-120 033-130	033-120* 033-130*	053S120 053S130	053S120 053S130	073S120 073S130

* pour des différentiels de pression (delta P) supérieurs à 10 bars pour le fluide véhiculé et/ou des pressions d'air moteur inférieures à 5,5 bars : nous consulter.