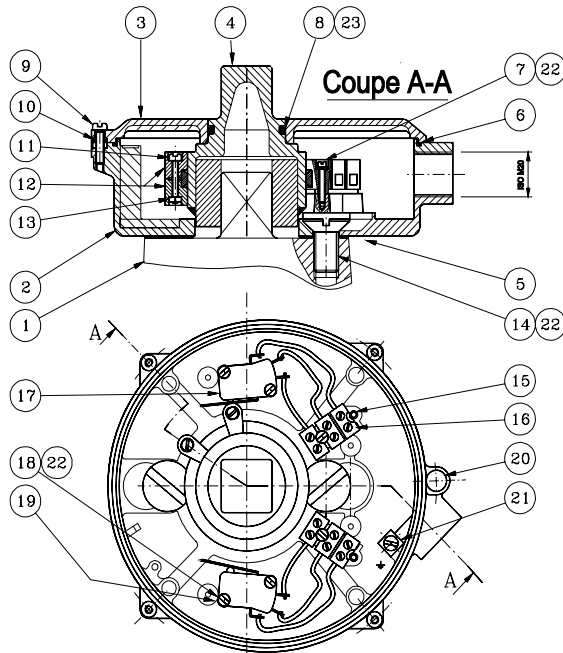




# BOITIER DE CONTACTS DE FIN DE COURSE STANDARD POUR MODELES 124 ET 144

K034



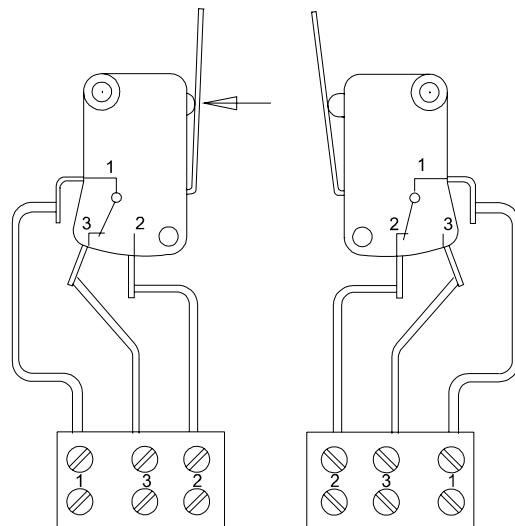
Les 2 cames peuvent être ajustées à la course de l'actionneur : utiliser un tournevis pour vis M3.

23	Graisse	-
22	Colle frein filet faible	-
21	Borne terre BARTEC	1
20	Bouchon caoutchouc	1
19	Rondelle Grover Ø 3	4
18	Vis C/M3x16	4
17	Contact de fin de course OTEHALL	2
16	Connecteur MK3 603-003	2
15	Goupille élastique Ø3 x 12	2
14	Vis F/C M12x30 pour le modèle 120 et 63-019 pour le modèle 140	2
13	Ecrou M3	2
12	Came SP 467	2
11	Vis C/M3x20	2
10	Rondelle nylon	4
9	Vis C/M4x16	4
8	Joint torique 3,53 x Ø31,34 nitrile	1
7	Vis C/M3x16	2
6	Joint torique 1,78 x Ø148,46 nitrile	1
5	Joint plat 63-007 pour le modèle 120 et 63-008 pour le modèle 140	1
4	Axe porte-came SP 416 pour le modèle 120 et SP 417 pour le modèle 140	1
3	Couvercle	1
2	Boîtier	1
1	Actionneur	-
Rep.	Désignation	Qté

## Pouvoir de coupure

	TENSION	CHARGE OHMIQUE
CA	250 V	15 A
	125 V	15 A
CC	12 V	15 A
	24 V	10 A
	48 V	3 A
	250 V	0,25 A
<b>Facteur multiplicatif pour les autres charges</b>		
	Lampe tungstène	x 0,1
	Charge inductive en régime permanent	x 0,2
	Charge inductive de crête	x 1,0

## Branchement électrique des contacts



Pour la maintenance des boîtiers de contacts de fin de course, KINETROL propose des pochettes de joints dont les références sont SP426 pour le modèle 124 et SP427 pour le modèle 144.

# KINETROL

Page 1/1

Edition 12/96

Actigone 3 - B.P. 1028  
74966 MEYTHET Cedex  
Tél. 04.50.22.19.26  
Fax.04.50.22.31.54  
e-mail : kinetrol@kinetrol.fr

<http://www.kinetrol.fr>