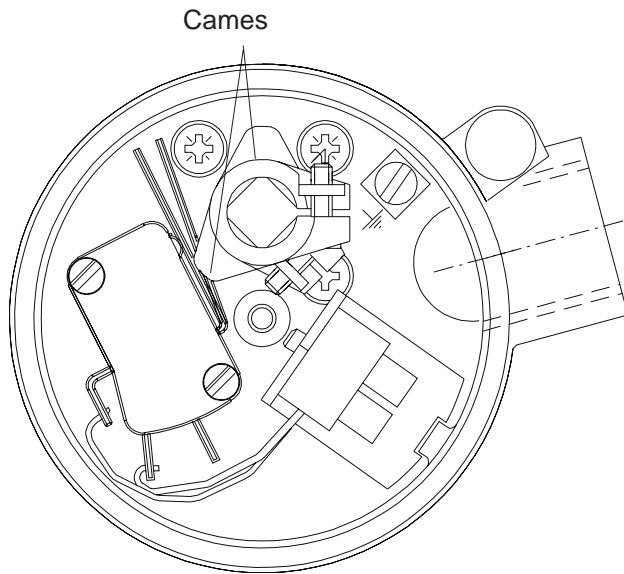


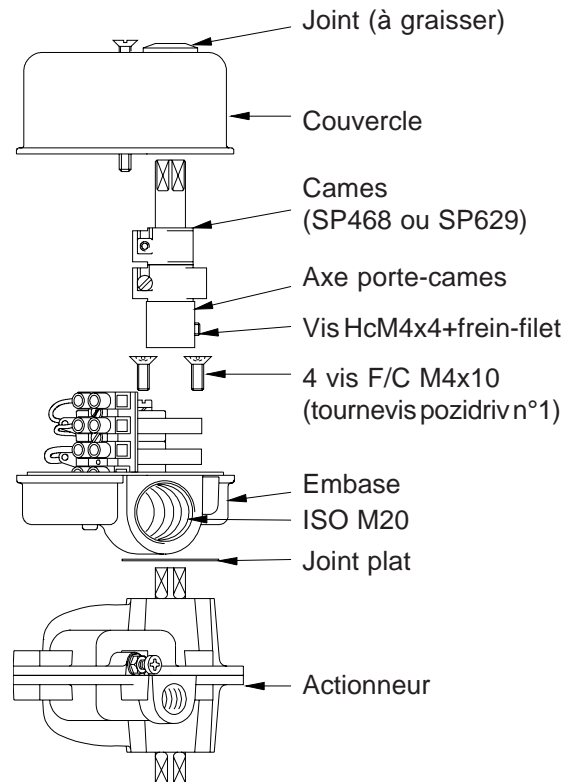


Montage du boîtier sur un actionneur KINETROL :  
Voir notice K099



Cames

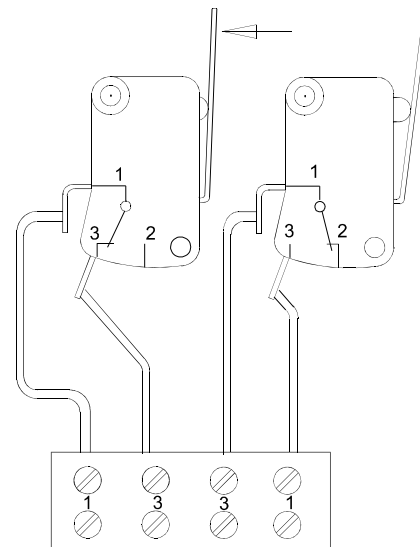
Les 2 cames peuvent être ajustées à la course de l'actionneur : utiliser un tournevis pour vis M3.



**Pouvoir de coupure**

	TENSION	CHARGE OHMIQUE
CA	250 V	15 A
	125 V	15 A
CC	12 V	15 A
	24 V	10 A
	48 V	3 A
	250 V	0,25 A
<b>Facteur pour les autres charges</b>		
Lampe tungstene		x 0,1
Charge inductive en régime permanent		x 0,2
Charge inductive de crête		x 1,0

**Branchement électrique des contacts**



Pour la maintenance des boîtiers de fin de course 024, KINETROL propose des kits de joints de référence SP421