

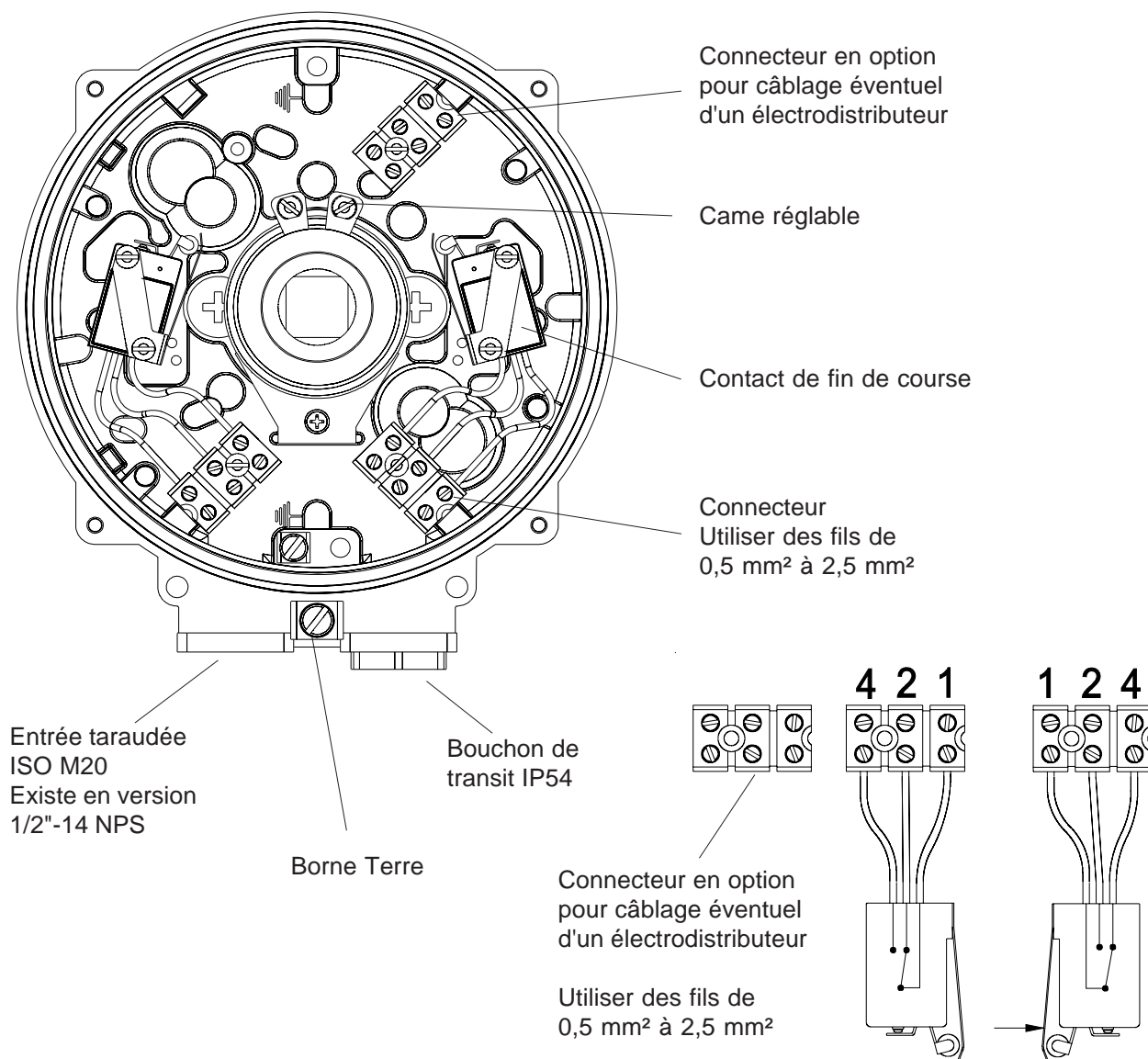


Introduction :

Cette notice concerne les boîtiers de fins de course Kinetrol type ULS certifiés EEx ed IIC T6, prévus soit pour être montés directement sur les actionneurs Kinetrol du modèle 03 au modèle 14, soit avec adaptations quand il s'agit de boîtiers universels avec sorties d'axes mâles carrées ou NAMUR VDI/VDE.

Ces boîtiers de fins de course possèdent 2 entrées électriques taraudées et sont généralement livrés avec un bouchon de transit IP54 et un bouchon amovible IP65 pouvant rester à demeure quand une seule entrée électrique est utilisée.

- 1 - Oter le (ou les) bouchon(s) d'entrée(s) électrique(s).
- 2 - Il appartient au client de fournir et monter le(s) presse-étoupe(s) certifié(s) EEx e afin de maintenir le niveau d'étanchéité IP65.
- 3 - Connecter les fils sur les connecteurs à bornes. Utiliser des fils de 0,5 mm² à 2,5 mm².



KINETROL



4 - Boîtier pour montage direct sur actionneur Kinetrol

Un boîtier livré sans actionneur doit être conservé dans un emballage étanche en polyéthylène pendant la durée du stockage. La certification reste valide seulement si le boîtier est monté correctement sur l'actionneur Kinetrol approprié. Les vis de fixation et le joint sont fournis avec le boîtier. N'utiliser que les pièces détachées de remplacement fournies par Kinetrol.

5 - Boîtier universel avec sortie d'axe mâle carrée ou NAMUR VDI/VDE

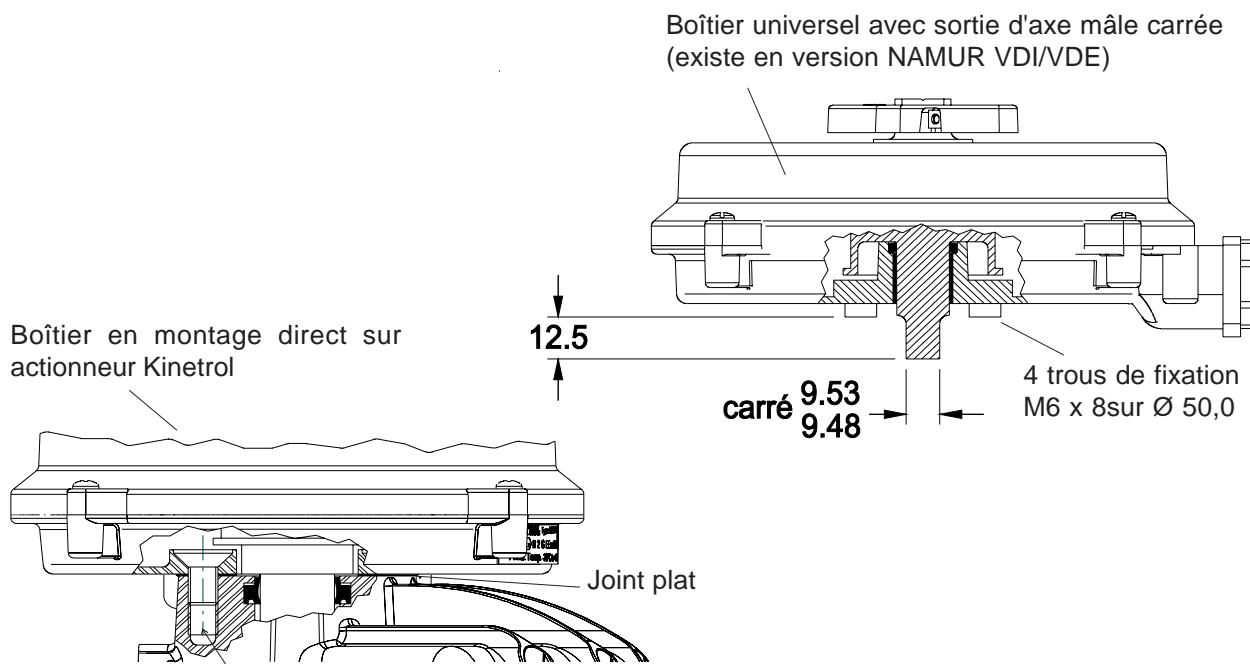
Ce boîtier est conçu pour être monté sur un actionneur avec une arcade de fixation et éventuellement un manchon d'accouplement. Vérifier que le montage sur l'actionneur ne provoque pas de contraintes axiales ou latérales sur l'axe du boîtier.

6 - Matériaux de construction

- | | | | |
|--------------------------|---|--------------------|--------------|
| - boîtier et couvercle : | alliage de zinc (Mazak 3) moulé sous pression et revêtu époxy | - joint toriques : | NBR |
| - corps des contacts : | Duraplast | - axe : | acier zingué |
| - fils des contacts : | cuiivre revêtu PVC | - joint plat : | liège |
| | | - connecteurs : | Gemin KRG |

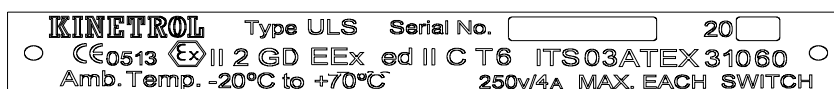
7 - conditions d'utilisation

- durée minimum d'enclenchement : 20 ms
- course maximum : 110°
- vibrations tolérées : 4G pour 100 Hz
- Entretien : ne pas laisser la poussière s'accumuler.
- pouvoir de coupure : jusqu'à 250 V et 4 A à 70°C de température ambiante .
- température d'utilisation : -20°C à +70°C.



Vis de fixation sur l'actionneur :
utiliser de la colle frein-filet faible

Etiquette de certification ATEX



KINETROL