



ci-dessus :
boîtier avec LED sur monté actionneur 074-100

Le nouveau boîtier de fins de course Kinetrol présente 2 orifices taraudés pour les câblages propres aux fins de course, au pilotage des électro-distributeurs et au circuit lecteur d'angle, plus 2 orifices taraudés en option pour des LED de visualisation.

Cette évolution permet de conserver les qualités originelles des boîtiers KINETROL, comme l'étanchéité IP65 et la robustesse d'un boîtier moulé en zinc revêtu époxy, le réglage facile, rapide et précis des fins de course, le montage direct et compact sur les actionneurs KINETROL.

Autres nouveautés : version AS-i et également version universelle VDI/VDE pour montage avec adaptation sur tout actionneur ou vanne 1/4 tour.

CARACTERISTIQUES :

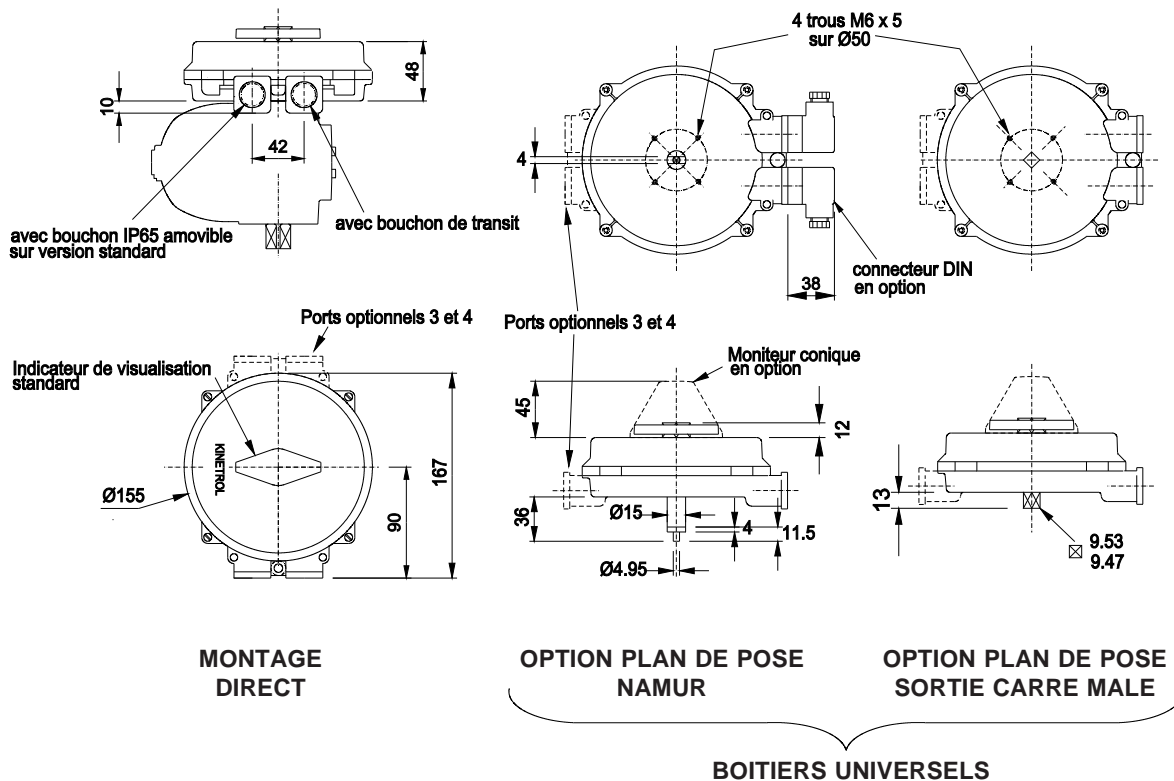
MODELES 12, 14 et 15 : le montage du boîtier nécessite une embase SP1608 (cf notice K181)

- Etanchéité IP65 en standard.
Etanchéité IP67 sur demande.
- Boîtier en alliage de zinc moulé revêtu époxy émaillé à chaud, résistant à la corrosion.
- Deux cames facilement réglables sur 360°
- Montage direct pour les modèles 03 à 14.
- Accès facile. Pas d'outil spécifique.
- Interface universelle VDI/VDE (NAMUR) en option.
- Potentiomètre en option (sauf AS-i)
- 2 entrées de câbles taraudées permettant le branchement d'un distributeur.
ISO M20 x 1,5.
Existe en DIN Pg 13,5 ou 1/2"-14 NPS, ou connecteurs amovibles DIN 43650A 4 bornes.
- 2 entrées de câble supplémentaires en option, permettant notamment de connecter :
 - 2 LED de visualisation
 - 1 circuit lecteur d'angle (sauf AS-i)
- Large choix de contacts en option pour zone neutre ou zone dangereuse.
- Version AS-i bus en option (voir notice K123)
- Moniteur de position en option.
- Température d'utilisation :
 - version standard :
 - 20°C à 80°C (joints nitrile)
 - version haute température :
 - jusqu'à 100°C (joints viton)
- Masse de la version standard : 1,4 Kg
- Nomenclature et caractéristiques électriques de la version standard : voir notice K124

KINETROL



DIMENSIONS :



CONTACTS DE FINS DE COURSE :

- **Code -001 :** 2 détecteurs de proximité inductifs pour sécurité intrinsèque en zone 0 (EEx ia)
- **Code -002 :** 2 détecteurs pneumatiques.
- **Code -004 :** version standard avec 2 contacts en fonction OF unipolaire (SPDT)
- **Code -005 :** 2 détecteurs 2 fils 20-260 Vca NO.
- **Code -006 :** 2 détecteurs 2 fils 5-60 Vcc NO
- **Code -007 :** 4 contacts fonction OF unipolaire (SPDT)
- **Code -008 :** 2 détecteurs de proximité inductifs à fente pour sécurité intrinsèque.
- **Code -009 :** 2 contacts SPDT (dorés) pour sécurité intrinsèque en zone 0 (EEx ia)