

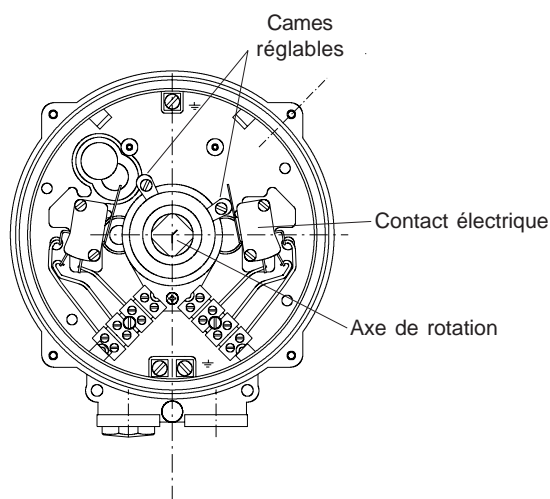


COMMANDE MANUELLE 1/4 DE TOUR AVEC BOITIER DE CONTACTS DE FIN DE COURSE

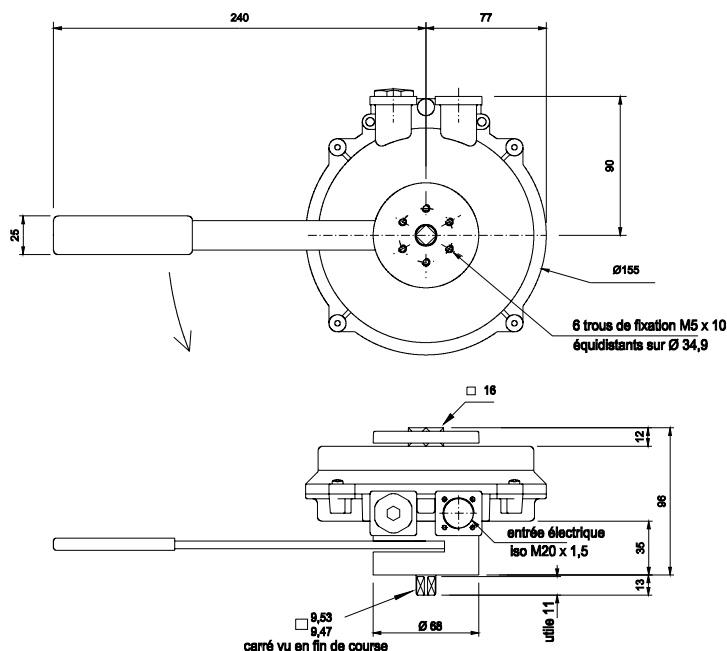
K167

Un indicateur fiable des positions ouvert/fermé
Se monte sur les robinets et vannes à commande manuelle comme un actionneur avec une adaptation .

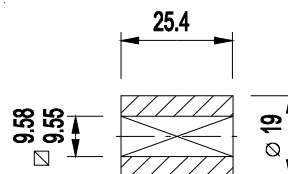
Un ressort de rappel peut remplacer ou être ajouté au boîtier de contacts.



REFERENCE 004-004-1302



Manchon d'accouplement standard
(livré avec chaque appareil)



Pouvoir de coupure des contacts standard :

TENSION		CHARGE OHMIQUE
CA	250 V	15 A
	125 V	15 A
CC	12 V	15 A
	24 V	10 A
	48 V	3 A
	250 V	0,25 A
Facteur multiplicatif pour les autres charges		
Lampe tungstene		x 0,1
Charge inductive en régime permanent		x 0,2
Charge inductive de crête		x 1,0

- Course du levier limitée à 90°
- Etanchéité IP65/NEMA 4
- 2 cames réglables sur 360°
- 2 ou 4 micro-contacts inverseurs OF type V3
- Disponible avec détecteurs de proximité, capteurs pneumatiques, contacts EExi, EExe.

Boîtier: alliage de zinc peint époxy
Axe: acier zingué
Levier: acier inoxydable
Embase: ILZRO 16 moulé revêtu époxy

KINETROL