



MONITEUR DE POSITIONS "OUVERT / FERME" SUR BOITIER DE FINS DE COURSE 050 à 140

K069

Excellente visibilité des 2 fins de course.

2 couleurs $\left\{ \begin{array}{l} \text{vert} = \text{ouvert} \\ \text{rouge} = \text{fermé} \end{array} \right.$

Boîtier conique en polycarbonate transparent et robuste.

Étanchéité IP65.

Montage direct sur les boîtiers de fins de course KINETROL 050 à 140.



Le moniteur de position est clairement lisible depuis n'importe quel point situé autour de lui. Sa forme conique le rend également lisible par un observateur placé au dessus du boîtier. En version standard, les couleurs proposées sont le *vert* pour la position ouverte et le *rouge* pour la position fermée. En plus des couleurs, on peut lire les inscriptions "open" et "closed" ou "ouvert" et "fermé" (préciser à la commande). L'étanchéité initiale du boîtier est conservée grâce à un joint torique qui maintient l'ensemble au degré IP65.

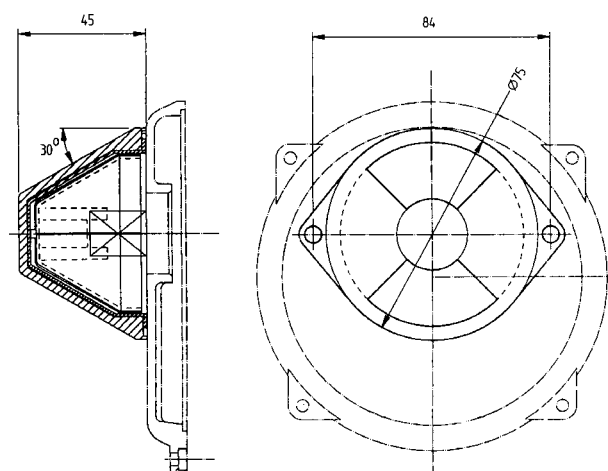
Le moniteur peut être monté en usine sur les boîtiers de fin de course KINETROL à partir du modèle 050 jusqu'au modèle 140. Il peut également être monté sur site sur un boîtier en service à condition de remplacer le couvercle du boîtier par un couvercle neuf prévu pour accueillir un moniteur.

Code de commande : ajouter la lettre "M" à la fin du code du boîtier de fins de course et préciser la langue souhaitée.

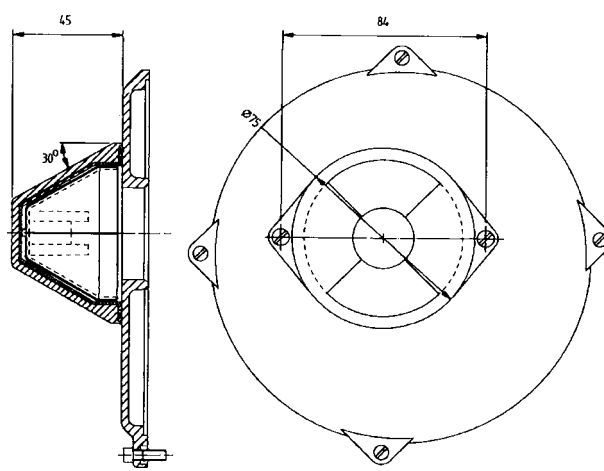
Exemple : la référence 070-004M (français) désigne un boîtier de 2 contacts de fins de course électriques standard avec moniteur de position "rouge / fermé" - "vert / ouvert".

Note : pour des raisons de validité d'homologation, le moniteur ne peut pas être monté sur un boîtier de fins de course classé EEx e II T6 (code -003).

Moniteur SP497 pour modèles 050 à 101
monté sur couvercle



Moniteur SP496 pour modèles 120 et 140
monté sur couvercle



KINETROL