



MONITEUR DE POSITIONS "OUVERT / FERME" SUR BOITIER DE FINS DE COURSE 03 à 30

K172

Excellente visibilité des 2 fins de course

2 couleurs $\left\{ \begin{array}{l} \text{vert} = \text{ouvert} \\ \text{rouge} = \text{fermé} \end{array} \right.$

Boîtier conique en polycarbonate transparent et robuste

Étanchéité IP65

Montage direct sur les boîtiers de fins de course de course KINETROL 03 à 30

Existe en version ATEX catégorie 2



Le moniteur de position est clairement lisible depuis n'importe quel point situé autour de lui. Sa forme conique le rend également lisible par un observateur placé au dessus du boîtier. En version standard, les couleurs proposées sont le *vert* pour la position ouverte et le *rouge* pour la position fermée. En plus des couleurs, on peut lire les inscriptions "open" et "closed" ou "ouvert" et "fermé" (préciser à la commande).

L'étanchéité initiale du boîtier est conservée grâce à un joint torique qui maintient l'ensemble au degré IP65.

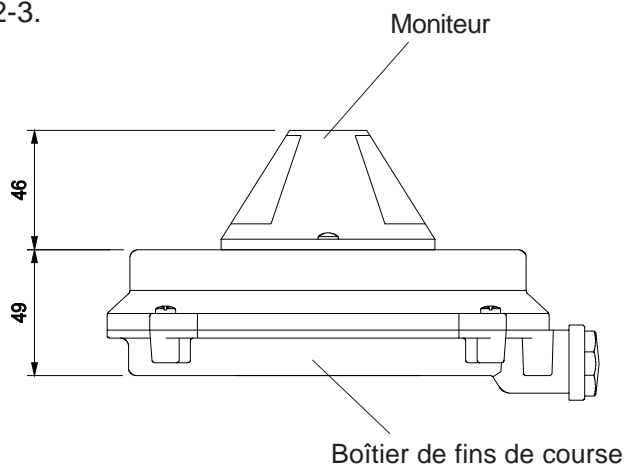
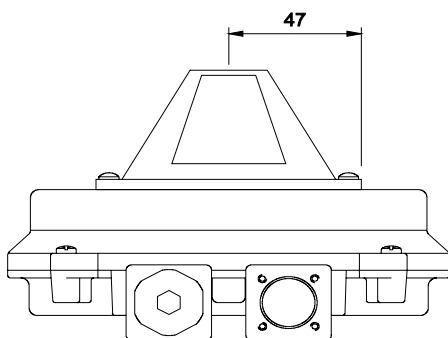
Le moniteur peut être monté en usine sur les boîtiers de fin de course KINETROL à partir du modèle 03 jusqu'au modèle 30. Il peut également être monté sur site sur un boîtier en service.

Code de commande : ajouter la lettre "M" à la fin du code du boîtier de fins de course.

Exemple : la référence 074-004U002000M désigne un boîtier de 2 contacts de fins de course électriques standard avec moniteur de position "rouge / fermé" - "vert / ouvert".

Moniteur seul : référence SP498

Version ATEX II 2GD c IIB : référence SP492-3.



KINETROL