

CARACTERISTIQUES

Couple de sortie	4464 Nm mini à 5,5 bar
Angle de rotation (réglable)	de 80° à 100° (rotation réduite sur demande)
Volume déplacé	31386 cm ³
Revêtement	Epoxy émaillé à chaud
Poids	516 kg

Certifié ATEX catégorie 2GD zone 1 et 21

DIMENSIONS

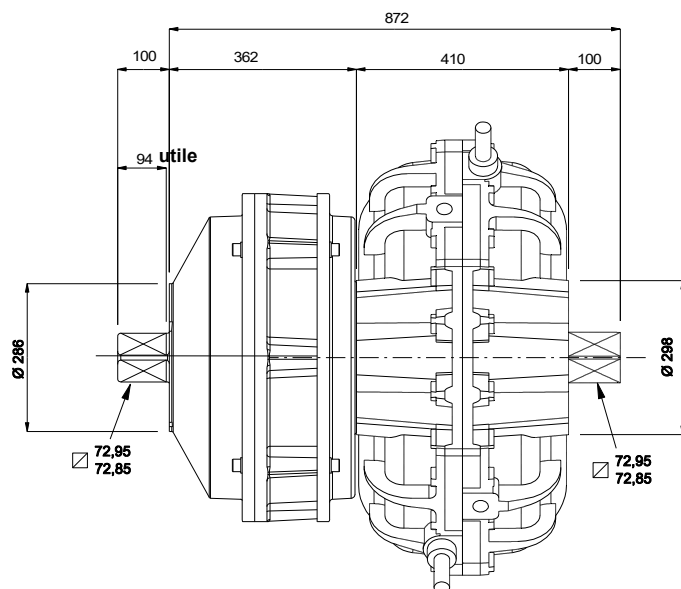
Modèle	Orifices	Trous de fixation
204	G1"	M30 x 50 sur Ø226,3
207	1" NPT	1"1/8 UNC x 2,00" sur Ø 8,91" PCD

COUPLES EN Nm

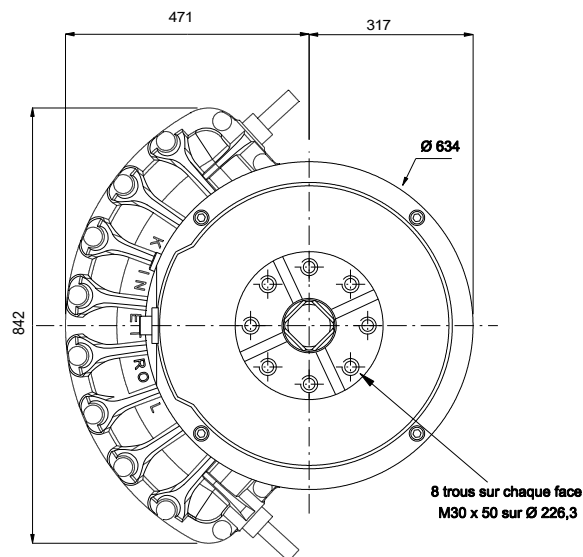
P (bar)	4,1	4,8	5,2	5,5
Couple début de course	4121	4798	5181	5456
Couple fin de course	3046	3732	4133	4464

Autres pressions : consulter la notice K057SE

Représenté en fin de course



Ressort monté entre l'actionneur et l'élément à motoriser

Autres cotes :
voir actionneur double effet8 trous sur chaque face
M30 x 50 sur Ø 226,3**OPTIONS**

- Ressort de rappel sens horaire 214-120
ou anti-horaire 214-130
- Boîtier de contacts de fin de course (options ATEX)
- Positionneur pour régulation de vannes
(4-20 mA ou 0,2-1 Bar).