

**CARACTERISTIQUES**

Couple de sortie	2417 Nm mini à 5,5 bar
Angle de rotation (réglable)	de 80° à 100° (rotation réduite sur demande)
Volume déplacé	17170 cm <sup>3</sup>
Revêtement	Epoxy émaillé à chaud
Poids	233,8 kg

Certifié ATEX catégorie 2GD zone 1 et 21

**DIMENSIONS**

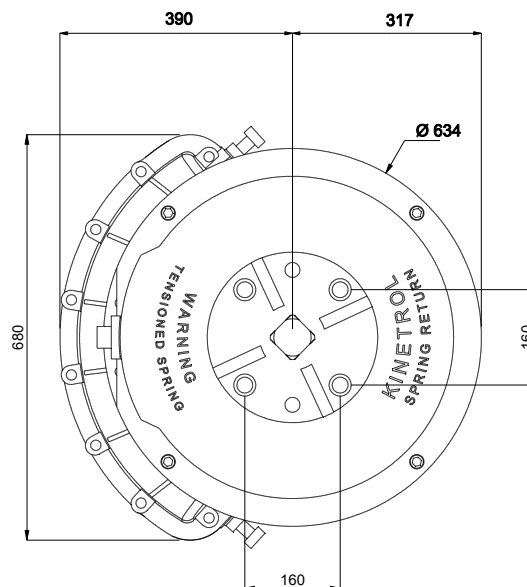
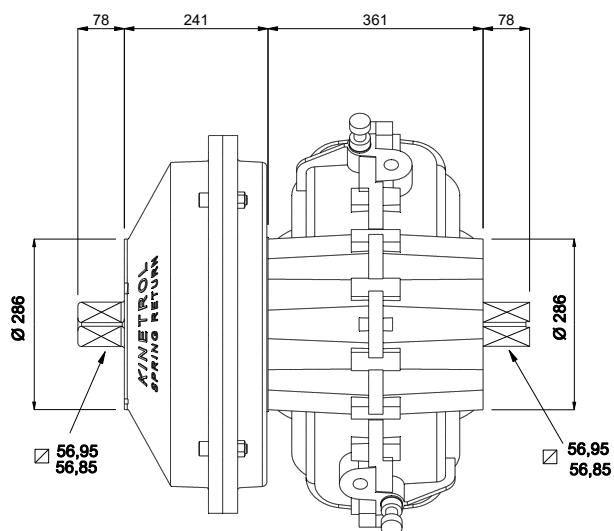
Modèle	Orifices	Trous de fixation
184	G 1"	M30 x 50 sur Ø226,3
187	1" NPT	1"1/8 UNC x 2,00" sur Ø 8,91" PCD

1<sup>er</sup> n° de série orifices 1" : 2267443 (3/4" avant)**COUPLES EN Nm**

P (bar)	3,5	4,1	4,8	5,5
Couple début de course	1875	2206	2585	2954
Couple fin de course	1250	1630	2011	2417

Autres pressions : consulter la notice K057SE

Représenté en fin de course

Autres cotes :  
voir actionneur double effet

Ressort monté entre l'actionneur et l'élément à motoriser

**OPTIONS**

- Ressort de rappel sens horaire ou anti-horaire 184-120 / 184-130
- Boîtier de contacts de fin de course (options ATEX)
- Positionneur pour régulation de vannes (4-20 mA ou 0,2-1 Bar).

