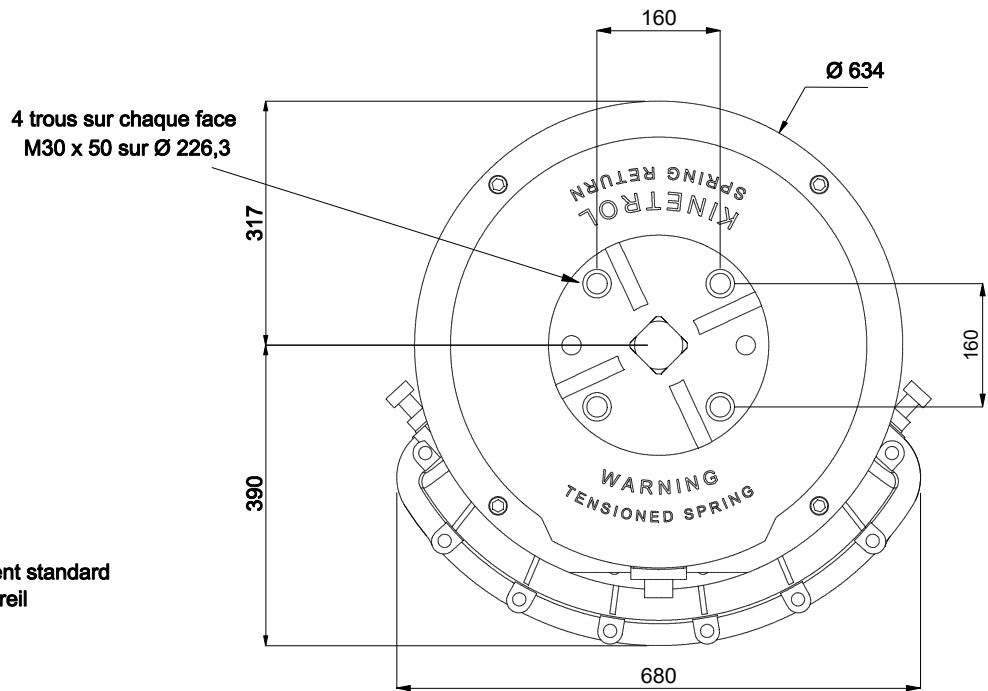
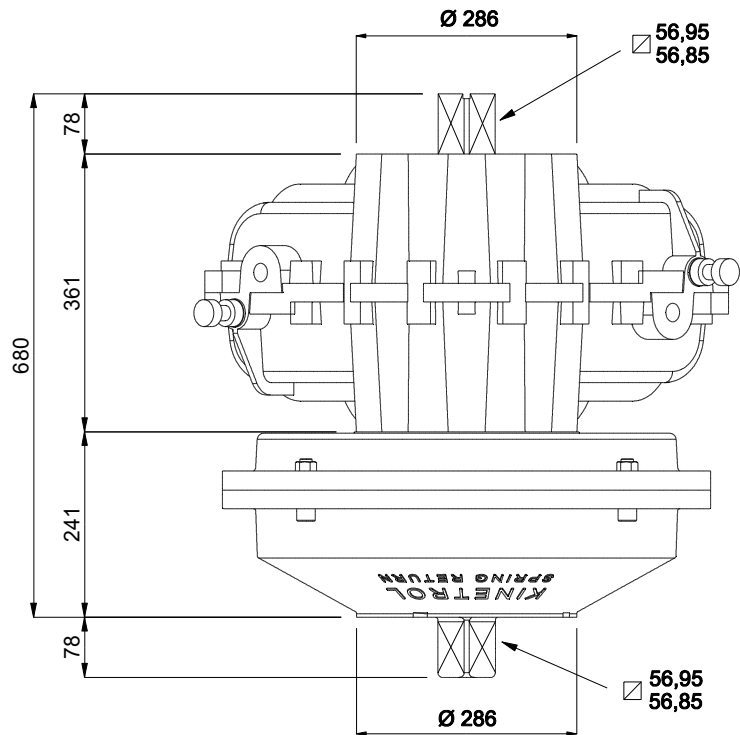
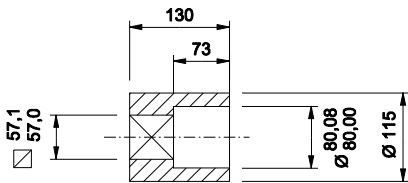


Représenté en fin de course



Manchon d'accouplement standard
fourni avec l'appareil



KINETROL
FRANCE

Actionneur pneumatique 1/4 tour simple effet
modèle 184-120