

Simple effet

Modèle 154-120-5900

Notice KA154SE

CARACTERISTIQUES

Couple de sortie	787 Nm mini à 5,5 bar
Angle de rotation	de 80° à 100°
(réglable)	(rotation réduite sur demande)
Volume déplacé	5920 cm ³
Revêtement	Epoxy émaillé à chaud
Poids	105 kg

Certifié ATEX catégorie 2 zone 1 et 21

Certificat : Déclaration conformité TD 125
 Marquage : II 2 GD 90°C -20°C < Ta < 80°C

DIMENSIONS

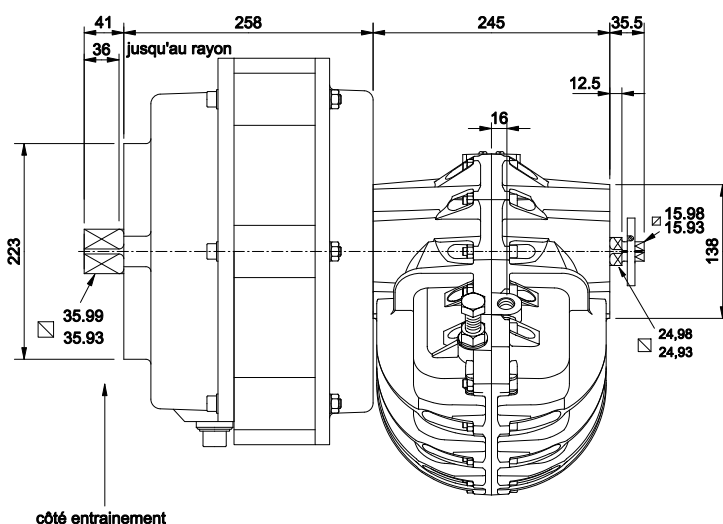
Modèle	Orifices	Trous de fixation
154	G1/2"	M16 x 28,5 sur Ø 140
157	1/2" NPT	5/8" UNC x 1,12" sur Ø 5,51" PCD

COUPLES EN Nm

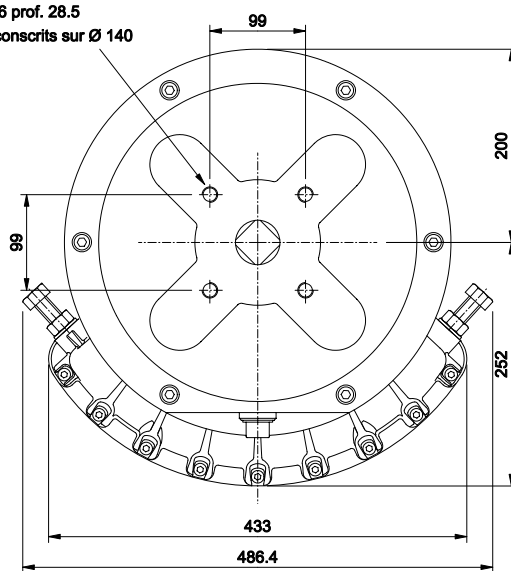
P (bar)	4,5	4,8	5,2	5,5
Couple début de course	835	894	962	1002
Couple fin de course	595	638	713	787

Autres pressions : consulter la notice K057SE

Représenté en fin de course



Ressort monté entre l'actionneur et l'élément à motoriser

Autres cotes :
voir actionneur double effet4 trous sur chaque face
M16 prof. 28.5
circonsrits sur Ø 140**OPTIONS**

- Ressort de rappel sens horaire 154-120-5900
ou anti-horaire 154-130-5900
- Boîtier de contacts de fin de course (options ATEX)
VIA EMBASE SP1608 (cf K181)
- Electro distributeur en applique.
- Positionneur pour régulation de vannes
(4-20 mA ou 0,2-1 Bar)
VIA EMBASE SP1609 (cf K182)
- Boîtier de commande pour 3 positions.

KINETROL

Actigone 3 - B.P. 1028 - Meythet - 74966 ANNECY Cedex
 Tél. 04.50.22.19.26 Fax.04.50.22.31.54
 kinetrol@kinetrol.fr http://www.kinetrol.fr