

Simple effet

Modèle 144-120-4900

Notice KA144SE

**CARACTERISTIQUES**

<b>Couple de sortie</b>	447 Nm mini à 5,5 bar
<b>Angle de rotation</b> (réglable)	de 80° à 100° (rotation réduite sur demande)
<b>Volume déplacé</b>	3294 cm <sup>3</sup>
<b>Revêtement</b>	Epoxy émaillé à chaud
<b>Poids</b>	40,9 kg

Certifié ATEX catégorie 2GD zone 1 et 21

(ATEX catégorie 1 : consulter KINETROL)

**DIMENSIONS**

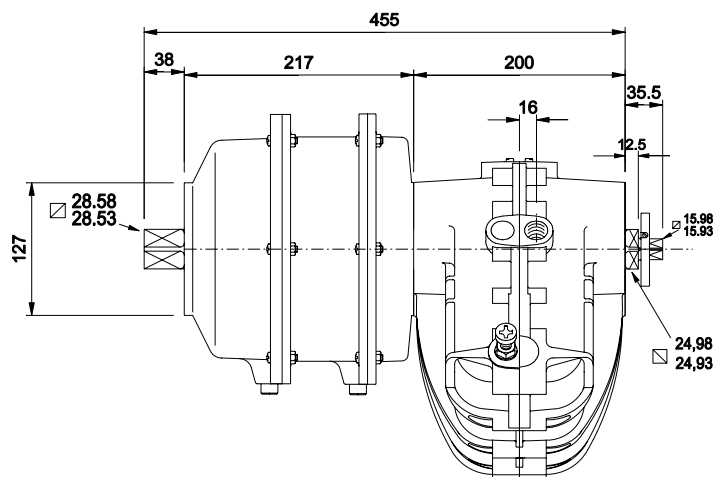
Modèle	Orifices	Trous de fixation
144	G1/2"	M16 x 28 sur Ø 98,8
147	1/2" NPT	5/8" UNC x 1,12" sur Ø 3,89" PCD

**COUPLES EN Nm**

P (bar)	3,5	4,1	4,8	5,5
Couple début de course	356	424	497	529
Couple fin de course	288	356	418	447

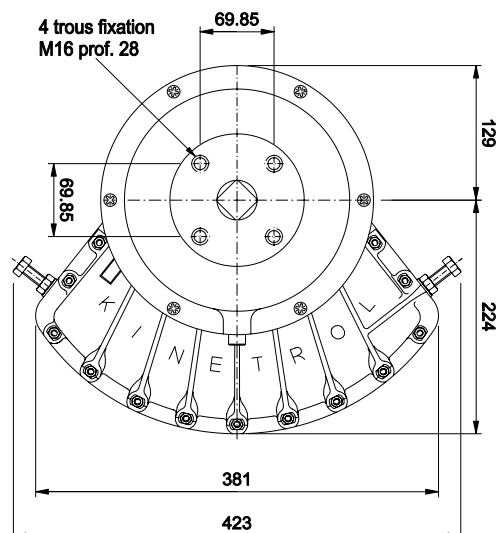
Autres pressions : consulter la notice K057SE

Représenté en fin de course



Autres cotes :

voir actionneur double effet



Ressort monté entre l'actionneur et l'élément à motoriser

**OPTIONS**

- Ressort de rappel sens horaire 144-120-4900  
ou anti-horaire 144-130-4900
- Boîtier de contacts de fin de course (options ATEX)  
VIA EMBASE SP1608 (cf K181)
- Electro distributeur en applique.
- Duplicateur pour 180°.
- Positionneur pour régulation de vannes  
(4-20 mA ou 0,2-1 Bar)  
VIA EMBASE SP1609 (cf K182)
- Boîtier de commande pour 3 positions.
- Options ISO/DIN :  
- actionneur ISO/DIN (cf KA143ID)
- Commande manuelle par réducteur et volant  
débrayable K/Box

**KINETROL**

édition 10 / 2021

Actigone 3 - B.P. 1028 - Meythet - 74966 ANNECY Cedex  
Tél. 04.50.22.19.26 Fax.04.50.22.31.54  
kinetrol@kinetrol.fr http://www.kinetrol.fr