

Simple effet

Modèle 144-120-4900

Notice KA144SE

CARACTERISTIQUES

Couple de sortie	447 Nm mini à 5,5 bar
Angle de rotation	de 80° à 100°
(réglable)	(rotation réduite sur demande)
Volume déplacé	3294 cm ³
Revêtement	Epoxy émaillé à chaud
Poids	40,9 kg

Certifié ATEX catégorie 2 zone 1 et 21

Certificat : Déclaration conformité TD 125
 Marquage : II 2 GD 90°C -20°C < Ta < 80°C
 (ATEX catégorie 1 : consulter KINETROL)

DIMENSIONS

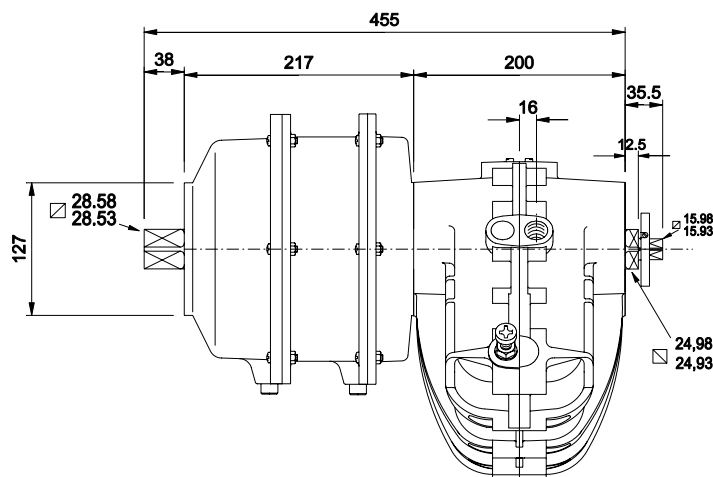
Modèle	Orifices	Trous de fixation
144	G1/2"	M16 x 28 sur Ø 98,8
147	1/2" NPT	5/8" UNC x 1,12" sur Ø 3,89" PCD

COUPLES EN Nm

P (bar)	3,5	4,1	4,8	5,5
Couple début de course	356	424	497	529
Couple fin de course	288	356	418	447

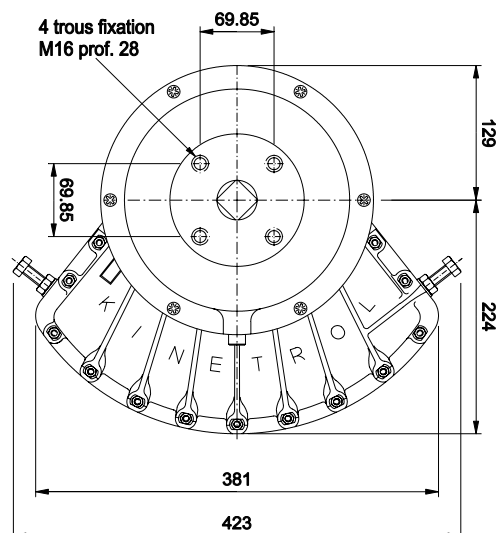
Autres pressions : consulter la notice K057SE

Représenté en fin de course



Autres cotes :

voir actionneur double effet



Ressort monté entre l'actionneur et l'élément à motoriser

OPTIONS

- Ressort de rappel sens horaire 144-120-4900
ou anti-horaire 144-130-4900
- Boîtier de contacts de fin de course (options ATEX)
VIA EMBASE SP1608 (cf K181)
- Electro distributeur en applique.
- Duplicateur pour 180°.
- Positionneur pour régulation de vannes
(4-20 mA ou 0,2-1 Bar)
VIA EMBASE SP1609 (cf K182)
- Boîtier de commande pour 3 positions.
- Options ISO/DIN :
- actionneur ISO/DIN (cf KA143ID)
- Commande manuelle par réducteur et volant
débrayable K/Box

**KINETROL**

Actigone 3 - B.P. 1028 - Meythet - 74966 ANNECY Cedex
 Tél. 04.50.22.19.26 Fax.04.50.22.31.54
 kinetrol@kinetrol.fr http://www.kinetrol.fr