

CARACTERISTIQUES

Couple de sortie	143 Nm mini à 5,5 bar
Angle de rotation (réglable)	de 78° à 100° (rotation réduite sur demande)
Volume déplacé	1025 cm ³
Revêtement	Epoxy émaillé à chaud
Poids	14,50 kg
Certifié ATEX catégorie 2 zone 1 et 21	
Certificat :	Déclaration conformité TD 125
Marquage :	II 2 GD 90°C -20°C < Ta < 80°C
(ATEX catégorie 1 : consulter KINETROL)	

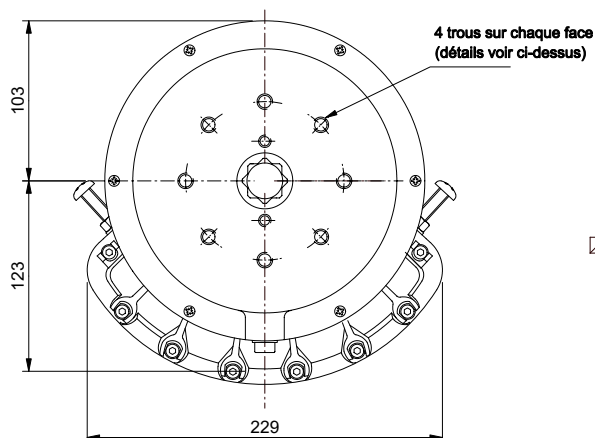
DIMENSIONS

Modèle	Orifices	Trous de fixation
103	G1/4"	M10 x 16 sur Ø102,0
107	1/4" NPT	3/8" UNC x 0,63" sur Ø 4,02" PCD

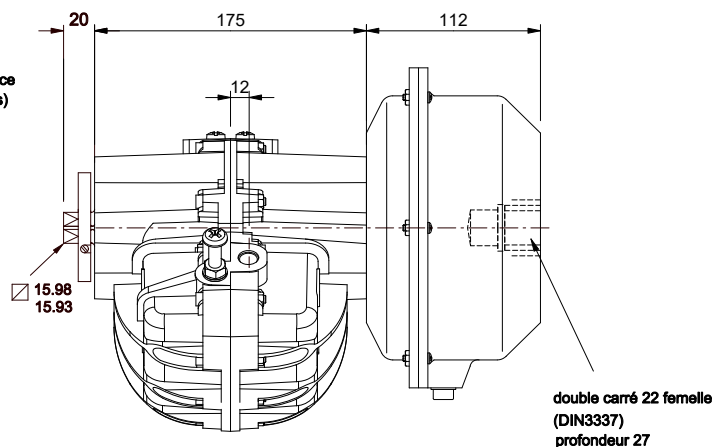
COUPLES EN Nm

P (bar)	3,5	4,1	4,8	5,5
Couple début de course	107	124	145	164
Couple fin de course	78	102	124	143

Autres pressions : consulter la notice K057SE

Autres cotes :
voir actionneur double effet

Représenté en fin de course



Ressort monté entre l'actionneur et l'élément à motoriser

OPTIONS

- Ressort de rappel sens horaire 103F120
ou anti-horaire 103F130
- Boîtier de contacts de fin de course (options ATEX)
- Electro distributeur en applique.
- Positionneur pour régulation de vannes (4-20 mA ou 0,2-1 Bar)
- Boîtier de commande pour 3 positions.
- Commande manuelle par réducteur et volant débrayable K/Box

