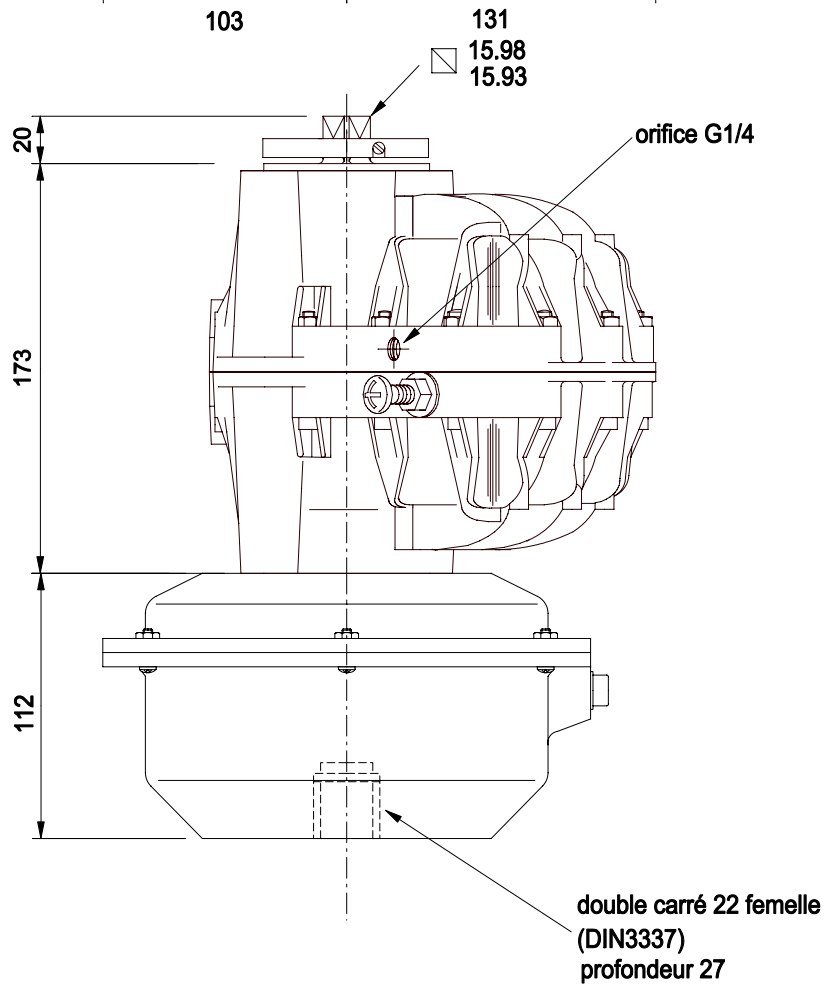
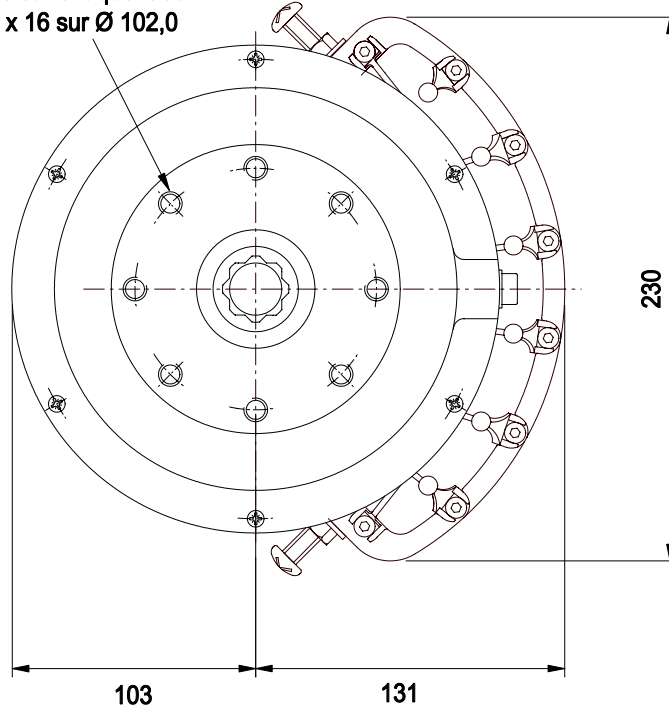


Représenté en fin de course

4 trous sur chaque face  
M10 x 16 sur  $\varnothing 102,0$



**KINETROL**  
*FRANCE*

Actionneur pneumatique 1/4 tour simple effet  
modèle 103F120