

CARACTERISTIQUES

Couple de sortie	93,8 Nm mini à 5,5 bar
Angle de rotation	de 80° à 100°
(réglable)	(rotation réduite sur demande)
Volume déplacé	644 cm ³
Revêtement	Epoxy émaillé à chaud
Poids	10,3 kg

Certifié ATEX catégorie 2 zone 1 et 21

Certificat : Déclaration conformité TD 125

Marquage : II 2 GD 90°C -20°C < Ta < 80°C

(ATEX catégorie 1 : consulter KINETROL)

DIMENSIONS

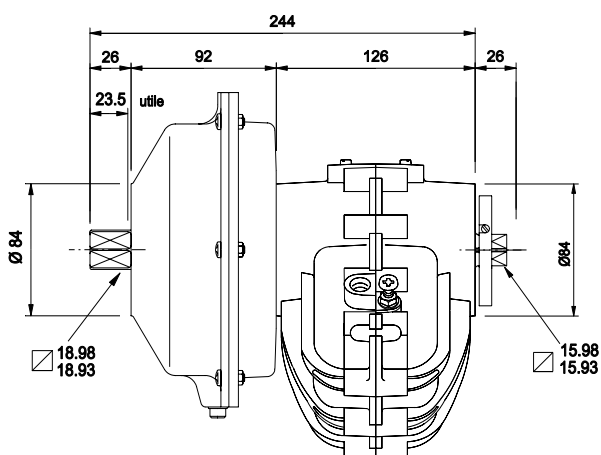
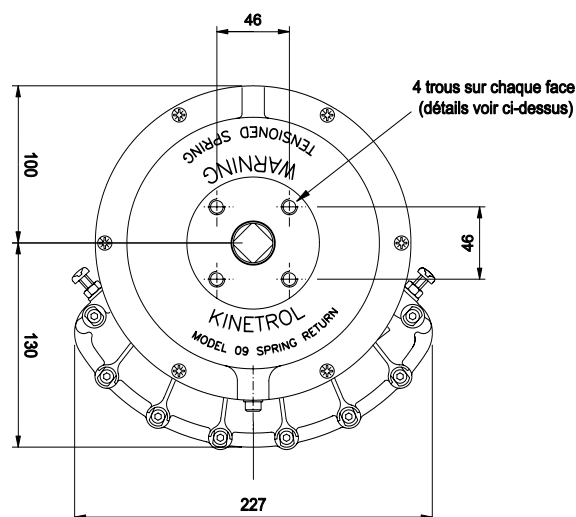
Modèle	Orifices	Trous de fixation
094	G1/4"	M10 x 20 sur Ø 65,0
097	1/4" NPT	3/8" UNC x 0,79" sur Ø 2,56" PCD

COUPLES EN Nm

P (bar)	3,5	4,1	4,8	5,5
Couple début de course	61,0	74,6	89,3	104,0
Couple fin de course	50,3	63,8	79,1	93,8

Autres pressions : consulter la notice K057SE

Représenté en fin de course

Autres cotes :
voir actionneur double effet

Ressort monté entre l'actionneur et l'élément à motoriser

OPTIONS

- Ressort de rappel sens horaire 094-120
ou anti-horaire 094-130
- Boîtier de contacts de fin de course (options ATEX)
- Electrodistributeur en applique.
- Duplicateur pour 180°.
- Positionneur pour régulation de vannes (4-20 mA ou 0,2-1 Bar)
- Boîtier de commande pour 3 positions.
- Options ISO/DIN :
 - actionneur ISO/DIN (cf KA093ID)
 - ressort ISO/DIN (cf K129)
- Commande manuelle par réducteur et volant débrayable K/Box

