

CARACTERISTIQUES

Couple de sortie	65,5 Nm mini à 5,5 bar
Angle de rotation	de 80° à 100°
(réglable)	(rotation réduite sur demande)
Volume déplacé	485 cm ³
Revêtement	Epoxy émaillé à chaud
Poids	7,23 kg

Certifié ATEX catégorie 2GD zone 1 et 21

(ATEX catégorie 1 : consulter KINETROL)

DIMENSIONS

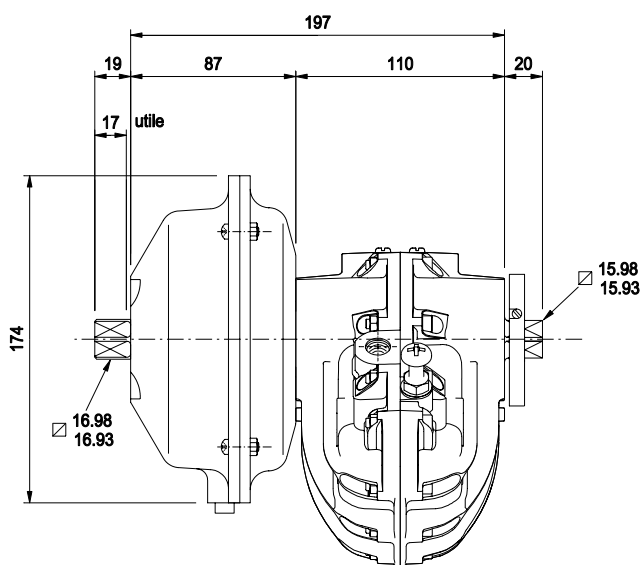
Modèle	Orifices	Trous de fixation
084	G1/4"	M8x16 sur Ø 70 (F07)
087	1/4" NPT	5/16" UNC x 0,63" sur Ø 2,76" PCD

COUPLES EN Nm

P (bar)	3,5	4,1	4,8	5,5
Couple début de course	52,7	61,7	72,7	81,3
Couple fin de course	36,8	45,8	56,9	65,5

Autres pressions : consulter la notice K057SE

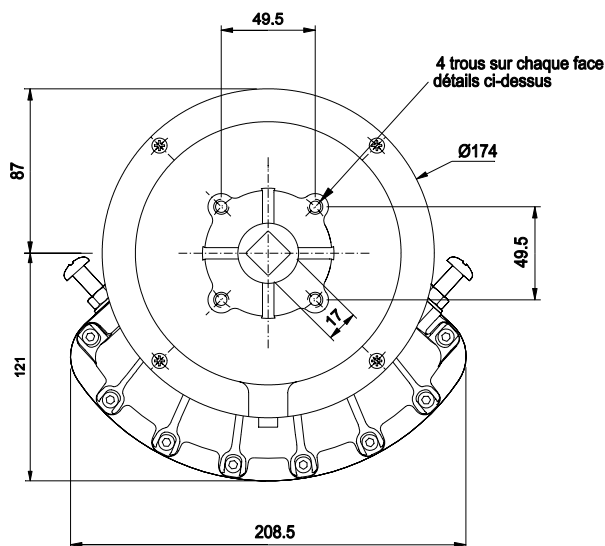
Représenté en fin de course



Ressort monté entre l'actionneur et l'élément à motoriser

Autres cotes :

voir actionneur double effet

**OPTIONS**

- Ressort de rappel sens horaire 084-120
ou anti-horaire 084-130
- Boîtier de contacts de fin de course (options ATEX)
- Electro distributeur en applique.
- Positionneur pour régulation de vannes (4-20 mA ou 0,2-1 Bar)
- Boîtier de commande pour 3 positions.
- Options ISO/DIN :
 - actionneur ISO/DIN (cf KA083ID)
 - ressort ISO/DIN (cf K127)
- Commande manuelle par réducteur et volant débrayable K/Box

