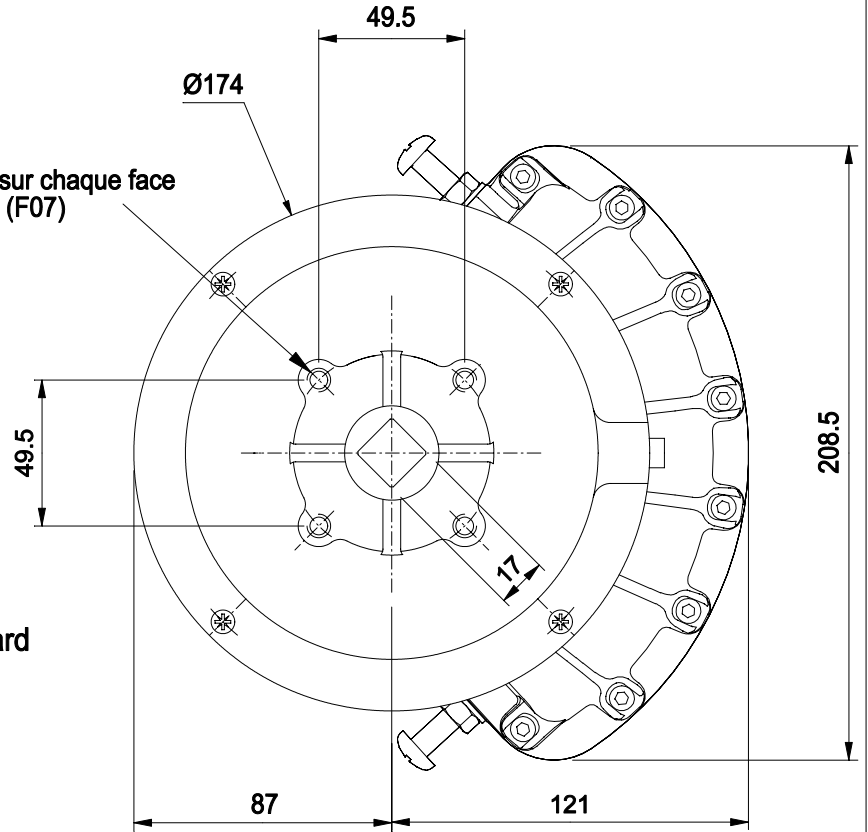


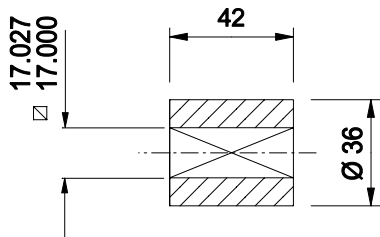
Représenté en fin de course

4 trous sur chaque face
sur $\text{Ø}70$ (F07)

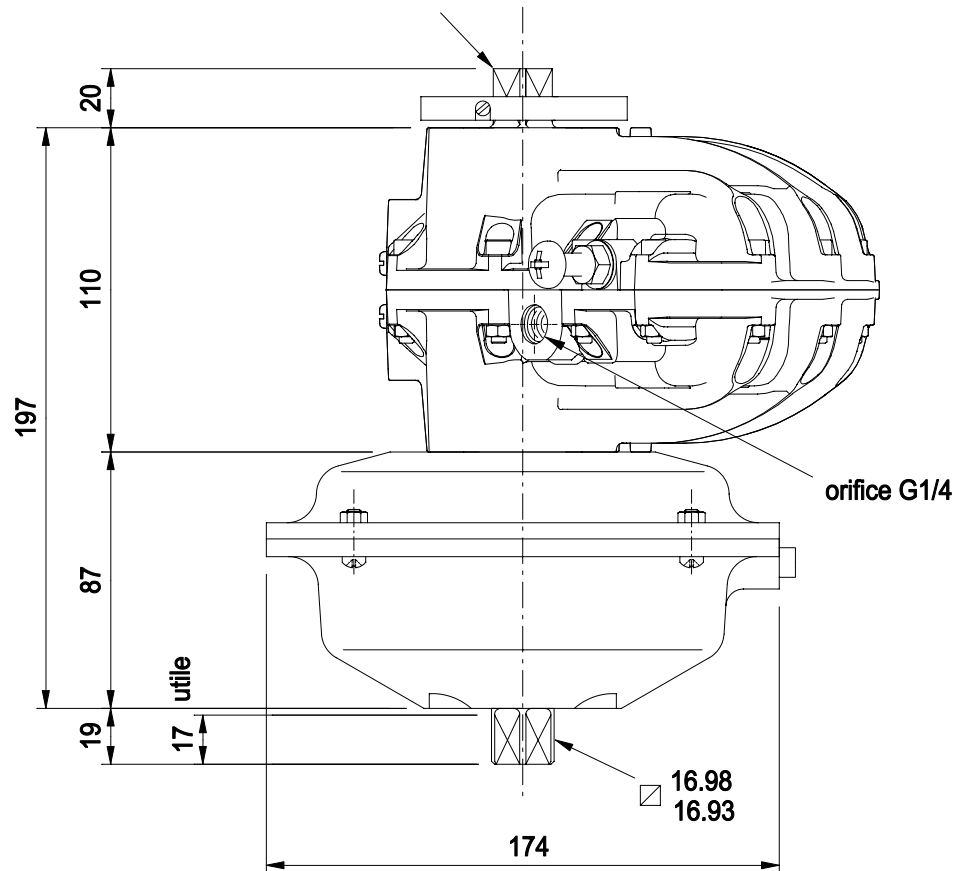
$\text{Ø}174$



Manchon d'accouplement standard
fourni avec l'appareil



15.98
15.93



KINETROL
FRANCE

Actionneur pneumatique 1/4 tour simple effet
modèle 084-120