

Simple effet

Modèle 074-120

Notice KA074SE

CARACTERISTIQUES

| | |
|---------------------------------|---|
| Couple de sortie | 24,4 Nm mini à 5,5 bar |
| Angle de rotation (réglable) | de 80° à 100° (rotation réduite sur demande) |
| Volume déplacé | 300 cm ³ |
| Revêtement | Epoxy émaillé à chaud |
| Poids | 4,79 kg |

Certifié ATEX catégorie 2GD zone 1 et 21

DIMENSIONS

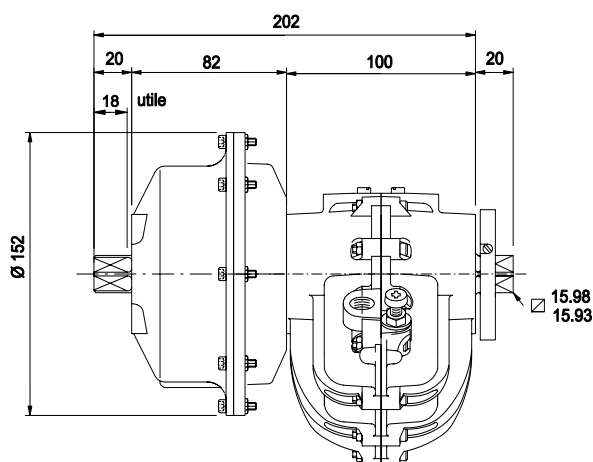
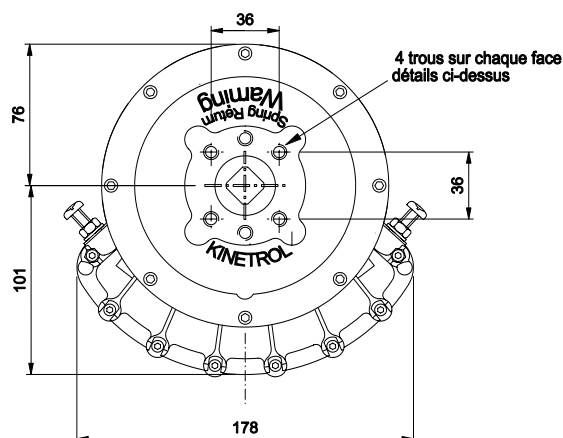
| Modèle | Orifices | Trous de fixation |
|--------|----------|---------------------------------------|
| 074 | G1/4" | M8 x 16 sur Ø 50,8 |
| 077 | 1/4" NPT | 5/16"-18 UNCx0,63" sur Ø 2,00" PCD |

COUPLES EN Nm

| P (bar) | 3,5 | 4,1 | 4,8 | 5,5 |
|------------------------|------|------|------|------|
| Couple début de course | 30,5 | 37,3 | 43,5 | 50,8 |
| Couple fin de course | 19,8 | 27,1 | 34,4 | 42,4 |

Autres pressions : consulter la notice K057SE

Représenté en fin de course

Autres cotes :
voir actionneur double effet

Ressort monté entre l'actionneur et l'élément à motoriser

OPTIONS

- Ressort de rappel sens horaire 074-120
ou anti-horaire 074-130
- Boîtier de contacts de fin de course (options ATEX)
- Electro distributeur en applique.
- Duplicateur pour 180°.
- Positionneur pour régulation de vannes (4-20 mA ou 0,2-1 Bar)
- Boîtier de commande pour 3 positions.
- Options ISO/DIN :
 - actionneur ISO/DIN (cf KA073ID)
 - ressort ISO/DIN (cf K129)
- Commande manuelle par réducteur et volant débrayable K/Box

**KINETROL**

édition 07/ 2025

117 rue des Chênes - Pringy - 74370 ANNECY
 Tel : 04.50.22.19.26
 kinetrol@kinetrol.fr http://www.kinetrol.fr