

Simple effet

Modèle 054-120

Notice KA054SE

CARACTERISTIQUES

Couple de sortie	17,5 Nm mini à 5,5 bar
Angle de rotation (réglable)	de 78° à 100° (rotation réduite sur demande)
Volume déplacé	113 cm ³
Revêtement	Epoxy émaillé à chaud
Poids	1,96 kg
1 ^{er} N° de série	2121262

Certifié ATEX catégorie 2GD zone 1 et 21

(ATEX catégorie 1 : consulter KINETROL)

DIMENSIONS

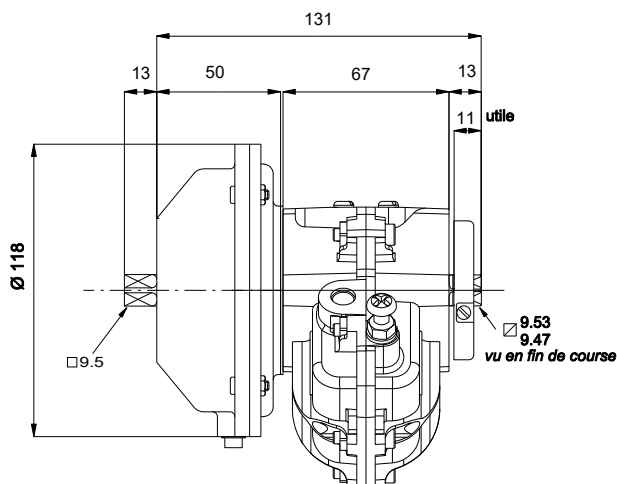
Modèle	Orifices	Trous de fixation
054	G1/8"	M5 x 10 sur Ø 34,9
057	1/8" NPT	10-24 UNC x 0,39" sur Ø 1,375" PCD

COUPLES EN Nm

P (bar)	3,5	4,1	4,8	5,5
Couple début de course	13,0	15,3	18,1	20,9
Couple fin de course	8,5	11,3	14,7	17,5

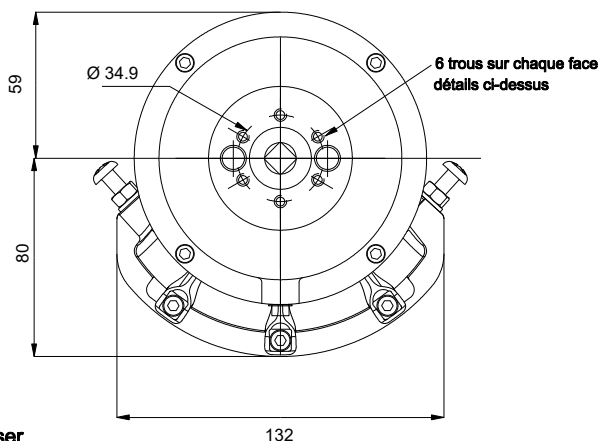
Autres pressions : consulter la notice K057SE

Représenté en fin de course



Ressort monté entre l'actionneur et l'élément à motoriser

Autres cotes :
voir actionneur double effet



OPTIONS

- Ressort de rappel sens horaire 054-120
ou anti-horaire 054-130
- Boîtier de contacts de fin de course (options ATEX)
- Electro distributeur en applique.
- Duplicateur pour 180°.
- Positionneur pour régulation de vannes (4-20 mA ou 0,2-1 Bar)
- Boîtier de commande pour 3 positions.
- Options ISO/DIN :
 - actionneur ISO/DIN (cf KA053ID)
 - ressort ISO/DIN (cf K129)
- Commande manuelle par réducteur et volant débrayable K/Box



KINETROL

édition 10 / 2021

Actigone 3 - B.P. 1028 - Meythet - 74966 ANNECY Cedex
Tél. 04.50.22.19.26 Fax.04.50.22.31.54
kinetrol@kinetrol.fr http://www.kinetrol.fr