



Boîtier de fins de course anti-déflagrant modèle XLS

Notice KA180

CARACTERISTIQUES

Boîtier : alliage d'aluminium LM24 anodisé
Revêtement : époxy émaillé à chaud
Axe : acier zingué
Joints : fluoropolymère en dynamique
nitrile butyl en statique
Poids : 1,5 Kg sans les options
Entrées : ISOM20x1,5
ou 1/2"-14 NPT

CERTIFICATIONS ATEX

EUROPE - certification globale ATEX / IECEx
A enveloppe anti-déflagrante type 'd'
Groupe IIC/A21 catégorie 2, GD, T5, IP66

Amérique du Nord

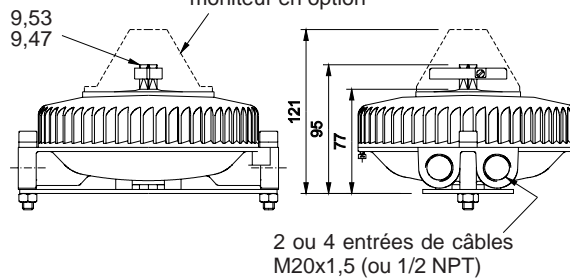
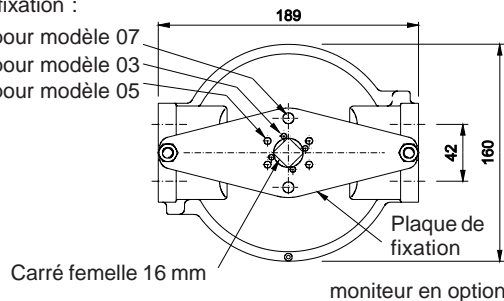
US : Class I, Division 1, Gas groups A, B, C, D
Class II, Division 1, Dust groups E, F, G
T5 NEMA 4X

Canada : Class I, Division 1, Gas groups B, C, D
Class II, Division 1, Dust groups E, F, G
T5 NEMA 4X

DIMENSIONS

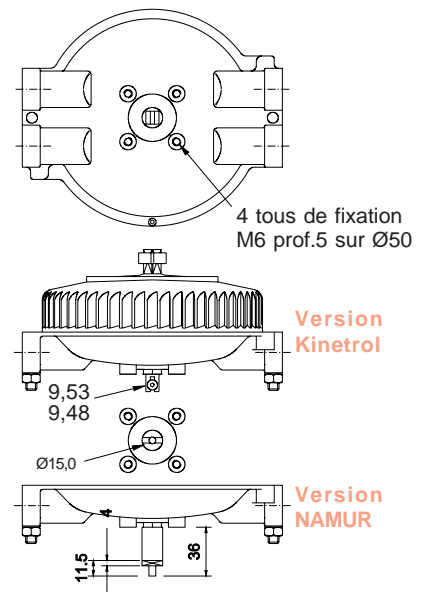
Trous de fixation :

2 x Ø8,3 pour modèle 07
4 x Ø4,2 pour modèle 03
4 x Ø5,2 pour modèle 05



Montage sur
actionneurs
Kinetrol
03 à 14

Version universelle
pour actionneurs
Kinetrol 16 à 30
ou NAMUR



OPTIONS

Moniteur de position anti-statique
Circuit bus AS-i
Circuit de pilotage 3 positions
Recopie de position 4-20 mA
Potentiomètre de recopie de position
Interface NAMUR VDI/VDE
Différents types de contacts ou détecteurs inductifs



KINETROL

Actigone 3 - B.P. 1028 - 74966 MEYTHET Cedex
Tél. 04.50.22.19.26 Fax.04.50.22.31.54
kinetrol@kinetrol.fr <http://www.kinetrol.fr>



NOMENCLATURE

1 - INDICATEUR DE POSITION STANDARD

2 - MONITEUR DE POSITION (option)

Permet une grande visibilité de la position angulaire et/ou des positions ouvert/fermé.

Fabriqués à partir d'un polymère transparent, antistatique et robuste.

Montés de façon étanche sur le couvercle métallique.

3 - COUVERCLE

Matériau : alliage d'aluminium anodisé, revêtu époxy.
Se visse sur le boîtier.

4 - BOITIER

Matériau : alliage d'aluminium anodisé, revêtu époxy.
2 entrées taraudées (2 entrées supplémentaires en option).

Étanchéité avec le couvercle à l'aide d'un joint torique.

5 - AXE PORTE CAME

En acier revêtu.

Muni de 2 cames réglables en polymère renforcé.

Cames spéciales avec inserts métalliques pour les détecteurs inductifs en option.

6 - CONNECTEURS A BORNES

2 connecteurs à 3 bornes chacun, compatibles avec des câbles de section 2,5 mm².

Montés en face des entrées taraudées.

7 - PLAQUE DE CONNEXIONS MULTIPLES (option)

Plaque présentant 4 connecteurs à 3 bornes, 1 connecteur à 3 bornes pour électrovanne(s) et 1 connecteur à 2 bornes pour la sortie 4-20 mA du lecteur d'angle intégré en option.
Connecteurs montés en face des entrées taraudées.

8 - CIRCUIT BUS AS-i (option)

Le circuit bus AS-i se monte à l'intérieur du boîtier standard et s'intègre dans un groupe de communication comprenant jusqu'à 31 actionneurs (61 dans certains cas). Pour plus de détails, consulter Kinetrol.

9 - PILOTAGE SUR 3 POSITIONS (option)

Consulter Kinetrol.

10 - CIRCUIT LECTEUR D'ANGLE (option)

Un circuit lecteur d'angle peut être monté à l'intérieur du boîtier. Alimenté par une source 14-30 VCC, il délivre un courant 4-20 mA correspondant à la position angulaire de l'actionneur. Le zéro et le maximum peuvent être réglés. Le circuit utilise un potentiomètre de qualité et un ressort anti-jeu pour une grande précision sur le long terme.

11 - POTENTIOMETRE DE RECOPIE (option)

De 0 à 20 KOhm (20 V maximum).

12 - REDUCTION CARREE

Pour le montage sur les actionneurs 03_ et 05_.

13 - SORTIE CARREE MALE 9,52 mm

Se loge dans la réduction carrée pour 05_.

Sans jeu. Pour montage sur actionneurs 16_ à 30_ munis de l'étrier adéquat (consulter Kinetrol).

14 - SORTIE NAMUR

Se loge dans la réduction carrée pour 05_.

15 - PLAQUE DE FIXATION

Pour montage rapproché sur actionneurs 03_ à 14_.

CONTACTS EN OPTION

Code	Type			
1	2 x V3	inductifs	7,5-30 Vcc	2 fils NF
4	2 x V3	mécaniques	0-250 Vca	SPDT
5	2 x V3	inductifs	20-250Vca 10-300Vcc	2 fils NO
6	2 x V3	inductifs	5-60 Vcc	2 fils NO
7	4 x V3	idem code 4		
9	2 x V3	idem code 4	avec contacts dorés	
A	4 x V3	idem code 1		
B	4 x V3	idem code 5		
C	4 x V3	idem code 6		
D	4 x V3	idem code 9		
E	2 x V3	inductifs	20-140Vca 10-140Vcc	2 fils NO
F	4 x V3	idem code E		

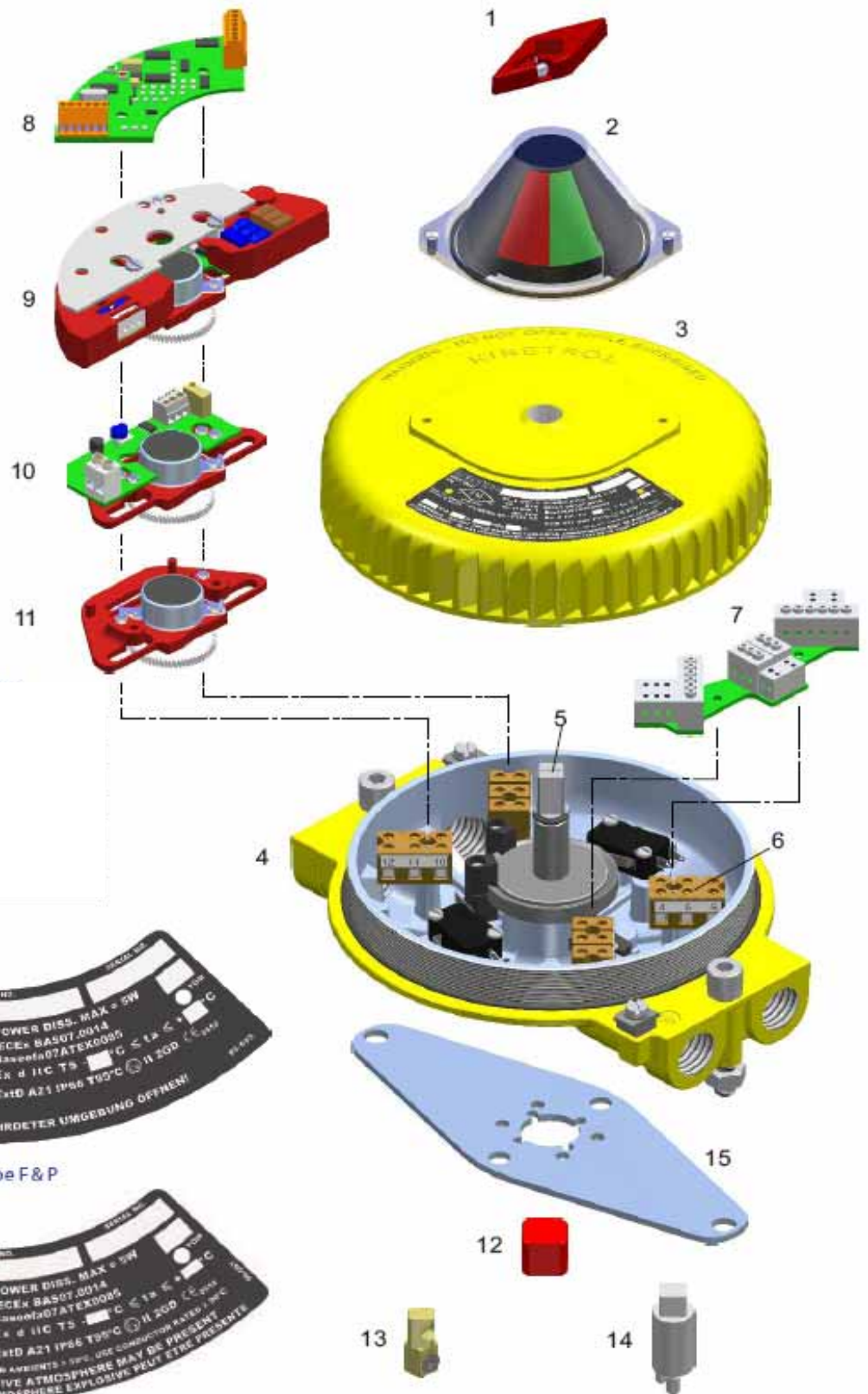
CARACTERISTIQUES DES CONTACTS

Code contact	Tension CA / CC	Intensité mA	Température d'utilisation
1/A	- / 8	6	-20°C à 80°C
4/7	250 / 48	2400 CA 1800 CC	-40°C à 80°C
5/B	250 / 300	100	-20°C à 70°C
6/C	- / 60	100	-20°C à 80°C
9/D	- / 30	100	-40°C à 80°C
E/F	140 / 140	200	-20°C à 80°C



Boîtier de fins de course anti-déflagrant modèle XLS

Notice KA180



IECEX & ATEX - Approval type E



FMC/U, IECEX & ATEX - Approval type F & P



KINETROL

Actigone 3 - B.P. 1028 - 74966 MEYTHET Cedex
Tél. 04.50.22.19.26 Fax.04.50.22.31.54
kinetrol@kinetrol.fr http://www.kinetrol.fr